



All weather protection systems!
RETRACTABLE
AWNINGS.COM



Palermo PLUS

Rev.06 02/07/2020

Manuale di uso e manutenzione
Use and maintenance manual
Manuel d'utilisation et d'entretien
Bedienungs- und Wartungshandbuch
Manual para uso y mantenimiento



CE
LABEL

1	Introduzione	5
1.1	Simbologia utilizzata nel manuale	5
2	Sicurezza	5
2.1	Informazioni generali di sicurezza	5
3	Descrizione del prodotto	7
3.1	Componenti	7
4	Uso previsto e ambiente di utilizzo	8
4.1	Regolazione inclinazione del prodotto.....	9
5	Manutenzione	11
5.1	Tabella inconvenienti, cause e rimedi.....	11
5.2	Pulizia.....	12
5.3	Manutenzione ordinaria.....	12
5.4	Manutenzione straordinaria.....	12
6	Dati tecnici	14
6.1	Caratteristiche tecniche.....	14
6.2	Etichetta tecnica	14
7	Trasporto ed installazione	14
7.1	Trasporto	14
7.2	Installazione	15
8	Smontaggio e smaltimento	15
9	Optional	15
9.1	Dispositivi di sicurezza	15



THE AMERICAN INSTITUTE OF ARCHITECTS



AMERICAN SOCIETY OF LANDSCAPE ARCHITECTS



Professional Awning Manufacturers Association
PROUD MEMBER



2021 IFAI OUTSTANDING ACHIEVEMENT
INTERNATIONAL ACHIEVEMENT AWARDS



2021 IFAI AWARD OF EXCELLENCE
INTERNATIONAL ACHIEVEMENT AWARDS



2019 IFAI OUTSTANDING ACHIEVEMENT
INTERNATIONAL ACHIEVEMENT AWARDS



2016 IFAI OUTSTANDING ACHIEVEMENT
INTERNATIONAL ACHIEVEMENT AWARDS



2013 IFAI AWARD OF EXCELLENCE
INTERNATIONAL ACHIEVEMENT AWARDS



PROUD MEMBER



All information contained in this document was provided by the European manufacturer/designer of the components for this particular model. As a fabricator/distributor, Retractableawnings.com® Inc. claims no liability with respect to these documents as we are not engineers and did not complete any of the information, engineering or calculations in this document. All measurements in this document are metric. To convert from metric (meters, centimeters and millimeters) to imperial (feet and inches) visit this website: http://www.onlineconversion.com/length_common.htm

1 Introduzione

Il presente manuale e gli altri forniti in allegato (es. il manuale del motore, del telecomando, etc..) sono parte integrante del prodotto e sono rivolti al suo utilizzatore; esso è lo strumento fondamentale per il suo corretto utilizzo e la manutenzione.

In caso di smarrimento o distruzione del manuale, il cliente deve richiedere una nuova copia dello stesso al proprio Rivenditore, fornendo i dati principali del prodotto e la destinazione della nuova copia.

È vietato asportare, riscrivere o comunque modificare le pagine del manuale e il loro contenuto.

Tale manuale deve essere conservato integro in tutte le sue parti e in un luogo facilmente accessibile, fino allo smaltimento del prodotto.

Il Costruttore si riserva il diritto di aggiornare la produzione e i manuali relativi, senza l'obbligo di aggiornare produzione e manuali precedenti.

Il Costruttore si riserva tutti i diritti sul presente manuale: nessuna riproduzione totale o parziale è permessa senza autorizzazione scritta dello stesso.



LA DICHIARAZIONE DI PRESTAZIONE (DOP) È DA RICHIEDERE AL RIVENDITORE.

1.1 Simbologia utilizzata nel manuale

AVVERTENZE:



INFORMAZIONI E PRECAUZIONI

Indicazioni e consigli utili da osservare per garantire un buon utilizzo e la conservazione del prodotto. La mancata osservanza di tali messaggi può pregiudicare l'integrità e/o la resistenza del prodotto.



ATTENZIONE

Pericolo per l'operatore! Istruzioni e indicazioni da valutare e seguire attentamente. La mancata osservanza di tali messaggi può pregiudicare la sicurezza delle persone.



ATTENZIONE

Prima dell'utilizzo del prodotto leggere attentamente le istruzioni per l'utente.

ICONE PRESENTI NEL MANUALE:



Modulo singolo



Modulo aggiunto



Terminale a cassetto

2 Sicurezza

2.1 Informazioni generali di sicurezza

- In caso di pioggia, vento o neve chiudere completamente il prodotto. Pericolo di infortunio a persone o di danno a cose.
- Le operazioni di assemblaggio/installazione e primo avviamento, di regolazione e manutenzione straordinaria devono essere eseguite esclusivamente da personale tecnico specializzato e qualificato per dette mansioni, contattare l'Assistenza Tecnica.
- Non appoggiare oggetti sopra il prodotto.
- È vietato appendersi o sostenersi al prodotto: rischio di gravi lesioni per le persone, nonché di danneggiamento del prodotto stesso.
- Ogni manomissione o modifica che venga effettuata senza l'autorizzazione del Costruttore solleva quest'ultimo da ogni responsabilità per i danni che ne potrebbero derivare.
- L'utilizzatore non deve eseguire di propria iniziativa operazioni o interventi sul prodotto che non siano di sua competenza vedi Cap.4 "Uso previsto e ambiente di utilizzo", Pag. 8 e Cap.5 "Manutenzione", Pag. 11.

- Assicurarsi che durante il movimento di apertura/chiusura del prodotto non vi siano persone o cose in prossimità del raggio d'azione dello stesso.
- Non impiegare mai fiamme libere nelle vicinanze o sotto la tenda, il telo, anche se realizzato con tessuto ignifugo, può incendiarsi.
- È assolutamente vietato eliminare le prescrizioni di sicurezza (etichette adesive).
- Per i prodotti che possono essere azionati da una posizione dalla quale non si vedono, o in automatico da sensori climatici, l'utente deve adottare appropriate misure organizzative per impedire l'azionamento del prodotto quando nelle vicinanze sono in corso interventi di manutenzione, come la pulizia delle finestre o delle pareti.
- Il prodotto assolve i rischi come da normativa EN13561: rischi di natura meccanica, elettrica ed ergonomica.
- L'utilizzatore ha il dovere di informare tempestivamente il Rivenditore qualora riscontrasse difetti e/o malfunzionamenti dei dispositivi di sicurezza, o al verificarsi di qualsiasi situazione pericolosa.
- Per qualsiasi dubbio consultare il Rivenditore PRIMA dell'utilizzo del prodotto.
- È assolutamente vietato eliminare i dispositivi di sicurezza (vedi Cap.9 "Optional", Pag. 15) installati sulla tenda.
- La sua apertura e chiusura avvengono grazie alla pressione di un interruttore e/o tramite l'utilizzo di un radiocomando: entrambi devono essere collocati AL DI FUORI DELLA PORTATA DEI BAMBINI.
- Tutte le operazioni di manutenzione, pulizia e attività lavorative lungo la facciata, devono essere eseguite con l'alimentazione elettrica staccata.
- Non smontare il terminale della tenda, i bracci una volta liberati tendono ad aprirsi con violenza.



Nel caso di inutilizzo per tempo prolungato, proteggere le parti meccaniche in vista (se esistenti).



TUTTE LE MISURE SONO ESPRESSE IN MILLIMETRI, ESCLUSO DOVE DIVERSAMENTE SPECIFICATO.



Alcune figure potrebbero essere di carattere generale e non essere riferite al prodotto in oggetto.

3 Descrizione del prodotto

La tenda da sole può essere installata sia a parete che a soffitto.

Il suo funzionamento è manuale o motorizzato: possono essere installati a richiesta degli Optional (vedi Cap.9 "Optional", Pag. 15).

3.1 Componenti

La tenda è costituita da una struttura metallica e da un telo.

- Struttura metallica: costituisce il telaio portante contenente, all'interno, i vari meccanismi atti al movimento di apertura e chiusura del prodotto.

Si compone di:

- un tubo avvolgitore (B)
- barra quadra (C)
- dei bracci estensibili meccanizzati (F) dotati di cavetti inguainati, di catena in acciaio inox o cinghia
- un profilo terminale (M)
- telo (X): svolge la funzione di copertura e protezione solare

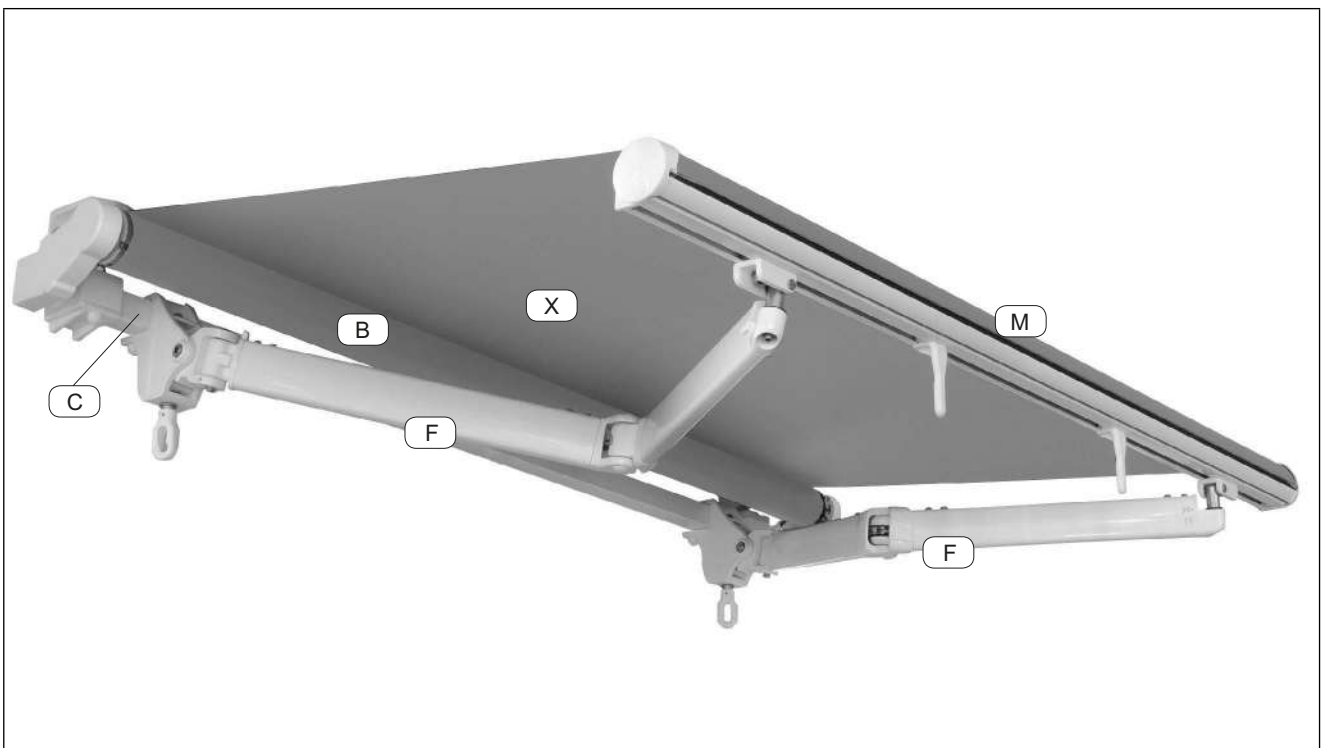


Fig. 1

I materiali di costruzione garantiscono una buona resistenza all'usura causata sia dall'uso, sia dagli agenti atmosferici.

4 Uso previsto e ambiente di utilizzo

La funzione del prodotto è quella di proteggere dall'irraggiamento solare ed eventualmente di regolare il riverbero nello spazio sottostante la sua collocazione.

L'uso del prodotto è consentito ad utilizzatori di età adulta.

L'uso improprio assolve da ogni responsabilità il Costruttore per eventuali danni causati a persone o cose.

Il mancato rispetto delle condizioni d'uso fa decadere automaticamente qualsiasi tipo di garanzia data dal Costruttore.

Il prodotto, ad installazione prefissata, è destinato esclusivamente alla movimentazione in salita o in discesa del tessuto per il raggiungimento e lo stazionamento nelle posizioni di massima apertura e chiusura ed eventualmente di quelle intermedie.



· Prima di mettere in funzione il prodotto leggere attentamente il Cap.2 "Sicurezza", Pag. 5 e il Cap.4 "Uso previsto e ambiente di utilizzo", Pag. 8.

· Assicurarsi che durante il movimento di apertura/chiusura del prodotto non vi siano persone in prossimità del raggio d'azione dello stesso.

· Prestare attenzione a tutte le avvertenze presenti sul prodotto, seguire tutte le norme di sicurezza e le istruzioni per l'uso.

· È vietato qualsiasi altro impiego diverso da quello sopra indicato, in quanto le relative condizioni di esercizio potrebbero presentare situazioni di rischio per le persone.

· È vietato utilizzare il prodotto come base d'appoggio per gli oggetti e/o come sostegno per le persone.



· L'apertura del prodotto deve avvenire sempre dall'alto verso il basso e mai viceversa, pericolo di rottura dello stesso e conseguente rischio di grave infortunio per le persone,



· Non avvolgere o lasciare avvolta la tenda con il telo bagnato per evitare la formazione di muffe e deformazioni strutturali (se continua a piovere, chiudere comunque la tenda e appena possibile riapirla per farla asciugare).



· In caso di forte maltempo o neve chiudere completamente il prodotto.

· L'azionamento del prodotto in presenza di neve sopra al telo o in presenza di gelo lo può danneggiare.

· La formazione di condensa sul telo non è da considerarsi un difetto, si tratta di un fenomeno naturale.



· Per la tenuta alla neve o all'acqua vedi classe di resistenza alle sacche d'acqua nel Cap.6.1 "Caratteristiche tecniche", Pag. 14.

Prodotto manuale

L'apertura e la chiusura del prodotto viene eseguita grazie all'ausilio dell'asta manovra e di un arganello.

Prodotto motorizzato

L'apertura e la chiusura del prodotto può essere eseguita grazie a:

· un INTERRUTTORE, installato in prossimità del prodotto e in una posizione tale da permettere all'utilizzatore la totale visibilità dei movimenti dello stesso. Se collocato all'esterno, l'interruttore deve essere opportunamente protetto;

· a distanza da un RADIOCOMANDO, portatile o a parete.

Il prodotto dev'essere installato ad un'altezza minima come da normativa vigente nel territorio; se presente l'interruttore di apertura/chiusura, deve essere posto in una posizione protetta, ad un'altezza minima da terra, consentita dalla legge e in una zona il cui accesso non sia fonte di pericolo.

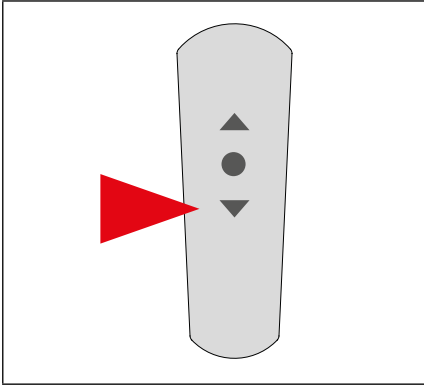


Fig. 2 APERTURA: Telo steso fino alla massima estensione.

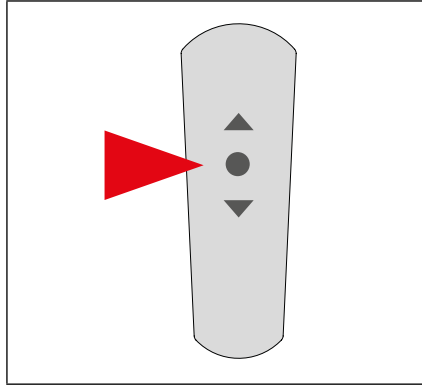


Fig. 3 STOP: Arresto del movimento.

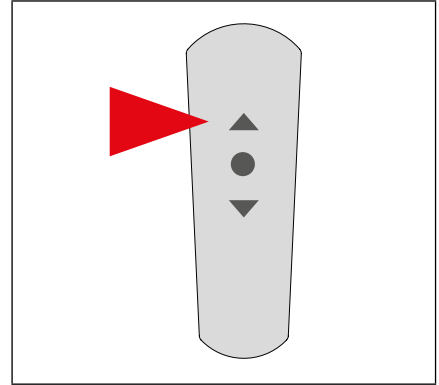


Fig. 4 CHIUSURA: Telo avvolto sul tubo avvolgitore.

Vedi le istruzioni riportate nel manuale del telecomando in allegato.



- Utilizzare un interruttore a bloccaggio (a chiave) nel caso in cui l'installazione della struttura avvenga in edifici sensibili, quali scuole, collegi, ospedali, case di cura, ecc.
- Nel caso in cui il prodotto sia dotato di radiocomando, questo deve essere collocato fuori della portata dei bambini.

Il radiocomando può essere impiegato anche all'aperto, purché l'impianto sia a grado di protezione IP55. Lo spazio messo a disposizione al momento dell'installazione deve tener conto dell'ampiezza dei movimenti e consentire l'apertura del prodotto per tutta la sua estensione.



- È vietato installare o posizionare scale portatili o altri oggetti fissi vicino al prodotto, tali che siano ridotti gli spazi necessari allo stesso.

Le caratteristiche e il funzionamento di tali sistemi sono descritte nei manuali, forniti in allegato, relativi al Motore, agli Automatismi e ai Comandi richiesti.

In caso di malfunzionamenti, rivolgersi al proprio Rivenditore.

4.1 Regolazione inclinazione del prodotto



- Regolare l'inclinazione del prodotto a intervalli alternati di 20cm.

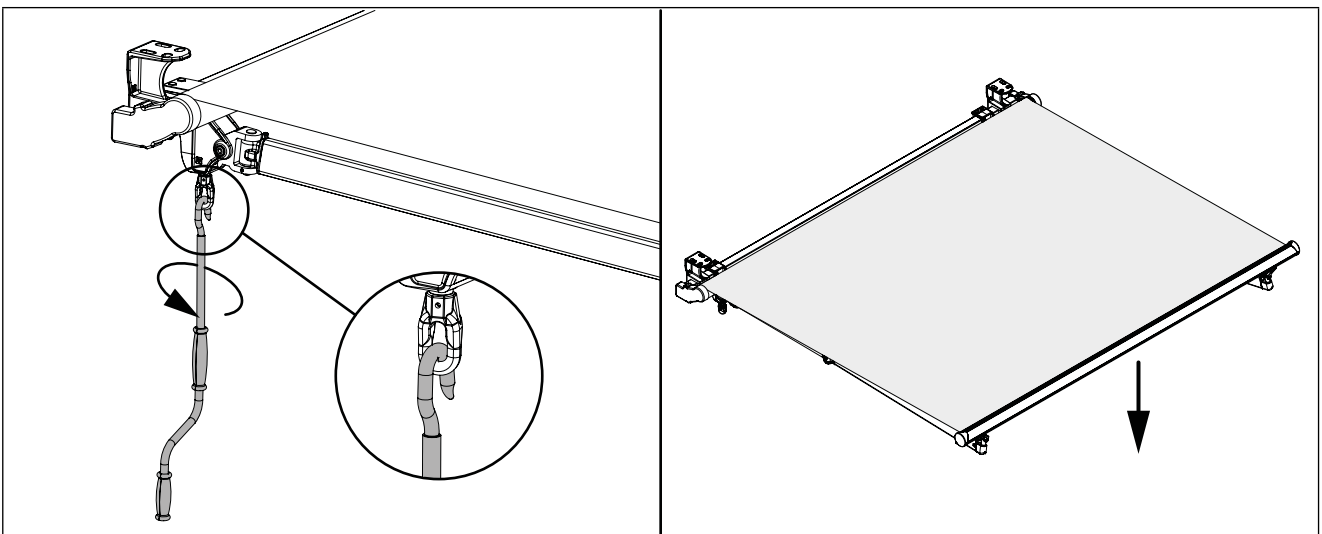


Fig. 5

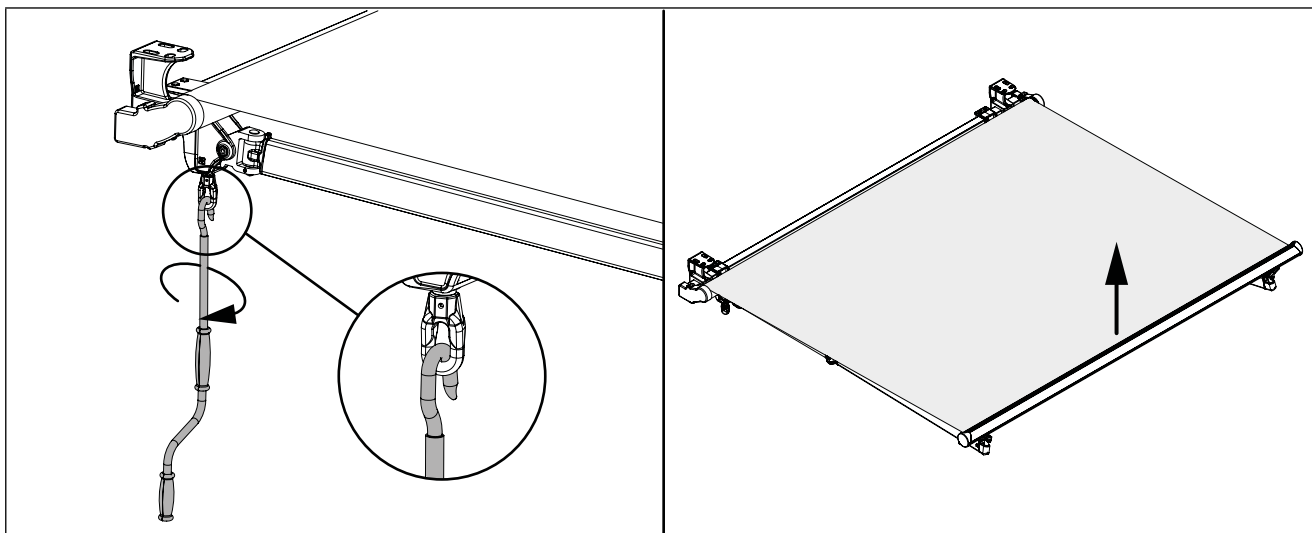


Fig. 6

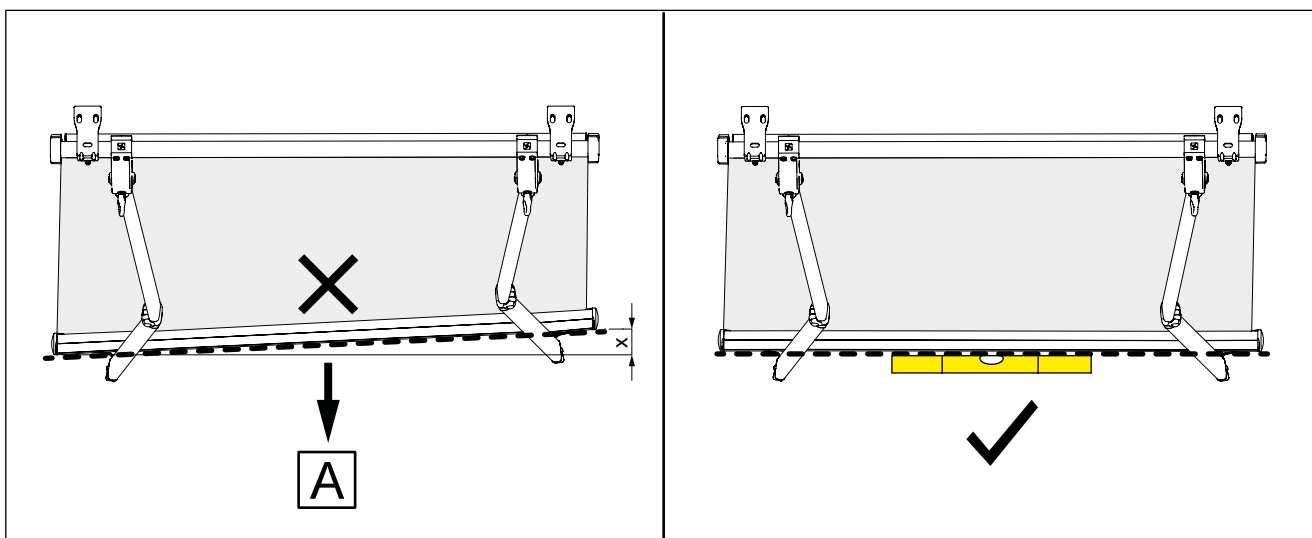


Fig. 7 A) Vedi "Fig. 5" Pag. 9 o "Fig. 6" Pag. 10

5 Manutenzione



· LA MANUTENZIONE SULLE PARTI ELETTRICHE DEVE ESSERE SVOLTA SOLO DA PERSONALE QUALIFICATO.

· Tutte le operazioni di manutenzione e pulizia devono essere eseguite con l'alimentazione elettrica staccata.

· Durante la ricerca o riparazione di eventuali guasti sulla parte elettrica, esiste il pericolo di scariche elettriche mortali.



· Prima di mettere in funzione la struttura leggere attentamente le istruzioni al Cap.2 "Sicurezza", Pag. 5.

· Le operazioni di assemblaggio dei componenti, di installazione e di primo avviamento del prodotto devono essere eseguite esclusivamente da personale tecnico specializzato e qualificato, e sono a cura del Rivenditore e/o del Costruttore.

5.1 Tabella inconvenienti, cause e rimedi



· In caso di guasti o di ricerca guasti bisogna rispettare le prescrizioni di sicurezza.

In presenza di inconvenienti non segnalati nelle tabelle che seguono, contattare l'Assistenza Tecnica.

TENDA MANUALE

INCONVENIENTI	CAUSE	RIMEDI
Avvolgimento conico del tessuto	Errato allineamento dei bracci	Contattare l'Assistenza
	Colpo di vento	Svolgere il tessuto ed eliminare eventuali presenze di pieghe
Il prodotto si apre a scatti, si inceppa o ha un movimento rumoroso	Errato allineamento dei bracci	Contattare l'Assistenza
	Verificare che non ci siano ostacoli nello scorrimento del terminale	Contattare l'Assistenza

TENDA MOTORIZZATA

INCONVENIENTI	CAUSE	RIMEDI
Avvolgimento conico del tessuto	Errato allineamento dei bracci	Contattare l'Assistenza
	Colpo di vento	Svolgere il tessuto ed eliminare eventuali presenze di pieghe
Cigolio in fase di movimento del prodotto	Presenza di impurità/ostacoli negli organi in movimento	Pulire e lubrificare eventuali parti in movimento vedi Cap.5 "Manutenzione", Pag. 11
	Errato allineamento dei bracci	Contattare l'Assistenza
Il prodotto si apre a scatti, si inceppa o ha un movimento rumoroso	Errore di cablaggio/ motore guasto	Contattare l'Assistenza
	Verificare che non ci siano ostacoli nello scorrimento del terminale	Eliminare eventuali ostacoli
	Errato allineamento dei bracci	Contattare l'Assistenza
In fase di chiusura del prodotto il motore non si ferma	Programmazione errata	Contattare l'Assistenza
Motore molto rumoroso	Errore di cablaggio/ motore guasto	Contattare l'Assistenza
Il motore si blocca dopo 4-5 minuti di corsa continua	Intervento della protezione termica del motore	Lasciare raffreddare il motore
Con radiocomando il prodotto si apre e si chiude da solo	Batteria del radiocomando scarica	Sostituire la batteria
	Anemometro/pluviometro in funzione	Attendere che il vento si attenui/smetta di piovere
Il prodotto non si muove	Batteria del radiocomando scarica	Sostituire la batteria
	Anemometro/pluviometro in funzione	Attendere che il vento si attenui/smetta di piovere
	Alimentazione assente	Collegare l'alimentazione elettrica
	Rottura del motore	Contattare l'Assistenza
	Errore di cablaggio	Contattare l'Assistenza

INCONVENIENTI	CAUSE	RIMEDI
Il prodotto non si apre o chiude completamente	Programmazione errata	Contattare l'Assistenza
	Anemometro/pluviometro in funzione	Attendere che il vento si attenui/smetta di piovere
Il prodotto non si chiude in presenza di forte vento/pioggia	Anemometro/pluviometro guasto/non alimentato	Contattare l'Assistenza
	Motore non programmato correttamente	

5.2 Pulizia



· Tutte le operazioni di pulizia devono essere eseguite con l'alimentazione elettrica staccata.

· Eseguire la pulizia mensilmente; in luoghi particolarmente polverosi o corrosivi, la pulizia dovrà essere svolta con maggior frequenza.



· Per le operazioni ordinarie di pulizia non è richiesto l'intervento di personale qualificato.

· La pulizia con scale, trabattelli o altro è riservata a personale specializzato che dovrà eseguire le operazioni nel rispetto delle norme di legge sulla sicurezza e dovrà utilizzare i dispositivi di protezione individuale, quali imbracature di sicurezza con fune di trattenuta.

· Non utilizzare solventi - ammoniaca - idrocarburi.

· Evitare l'uso di prodotti abrasivi.

La pulizia del telo è indispensabile per salvaguardarlo dalla formazione di muffe causate dal deposito di polveri o altro materiale sul telo stesso; essa può essere effettuata con aspirazione della polvere o con spugna o panno umido utilizzando acqua tiepida.

Fare asciugare il telo dopo la pulizia.

La pulizia delle parti in alluminio può essere fatta con acqua e detergente neutro.

5.3 Manutenzione ordinaria



· Tutte le operazioni di manutenzione devono essere eseguite con l'alimentazione elettrica staccata.



· Per le operazioni ordinarie di manutenzione non è richiesto l'intervento di personale qualificato.

Le operazioni di seguito descritte, se eseguite rispettando le tempistiche indicate, permettono di mantenere in buono stato il prodotto acquistato.

Due volte l'anno

Controllare la pulizia delle parti in alluminio.

Esaminare frequentemente l'installazione e verificare visivamente l'eventuale presenza di segni d'usura, in caso contrario contattare l'Assistenza.

Il telo dev'essere controllato visivamente per verificare se sono presenti strappi o rotture delle cuciture.

Annualmente

Verificare che gli organi di movimentazione svolgano correttamente la propria funzione, in caso contrario contattare l'Assistenza.

5.4 Manutenzione straordinaria

Si richiede ogni due anni la verifica del corretto funzionamento da parte di un tecnico specializzato.



· Tutte le operazioni di manutenzione straordinaria devono essere effettuate da personale professionalmente qualificato ed addestrato. Richiedere l'intervento dello specialista presso l'Assistenza Tecnica.

· Vedere le istruzioni di assemblaggio, installazione e di posa in opera per l'eventuale smontaggio del prodotto o di parti di esso.

· Usare parti di ricambio originali pena la decadenza della garanzia.






Tutte le operazioni di manutenzione devono essere eseguite con l'alimentazione elettrica staccata.

La richiesta di pezzi di ricambio va inoltrata al proprio Rivenditore.

IN MANCANZA DI MANUTENZIONE ORDINARIA O STRAORDINARIA DECADE LA GARANZIA SUL PRODOTTO.

6 Dati tecnici

6.1 Caratteristiche tecniche

Dimensioni max (mm) e peso (Kg)			
Larghezza (mm)	6000	12000	5000
Altezza (mm)	-	-	1200
Sporgenza (mm)	3600	3600	3100
Peso appross. (kg)*	65	130	85
Tubo avvolgitore (Ø)	70-80	70-80	70-80

Prestazioni di sicurezza secondo EN13561		
Classe di resistenza al vento	2**	1** ***
Pressione di prova nominale p (N/m ²) $\alpha=1$	70	40
Velocità del vento (Km/h)	39	29
Classe di resistenza alle sacche d'acqua**	2	2
Trasmittanza totale di energia solare g_{tot} **	vedi etichetta allegata	

MOTORE	
Tipo	vedi il manuale relativo al motore installato
Caratteristiche	marcato CE; omologato per tende da sole



(*) Il peso indicato in tabella è calcolato con il tessuto e nelle misure massime, senza tenere conto del comando.



(**) Valori riferiti al prodotto completamente esteso.



(***) Utilizzare solo con braccio forgiato.



Le tolleranze dimensionali del prodotto sono conformi a quanto indicato nella normativa EN13561.



Per configurazioni diverse da quelle presenti nella tabella fare riferimento al disegno di progetto.

Per le caratteristiche degli Optional, vedi Cap.9 "Optional", Pag. 15 e le istruzioni ad essi relative.



- La classe di resistenza alle sacche d'acqua viene testata con un'inclinazione del 25%; ritrarre la tenda in caso di pioggia se la pendenza risulta minore.
- Il carico massimo ammesso per le parti non retraibili è di 800 Pa.

6.2 Etichetta tecnica

L'etichetta tecnica presente nella seconda di copertina del seguente manuale, riporta l'anno in cui è stata apposta la marcatura CE, i dati del Fabbricante e dati specifici sul prodotto.

7 Trasporto ed installazione

7.1 Trasporto

Le operazioni di movimentazione e trasporto sono a carico del Rivenditore e/o del Costruttore, che si impegna a trasportare il prodotto utilizzando imballi adeguati a preservare l'integrità dello stesso fino alla consegna al cliente.

Danni al prodotto causati dallo smontaggio e da successive movimentazioni e/o trasporti eseguiti dopo l'installazione, non sono coperti da garanzia.

Il materiale di imballo dovrà essere eliminato e/o riutilizzato secondo le norme vigenti nel Paese di destinazione del prodotto.

7.2 Installazione



- Le operazioni di assemblaggio dei componenti, di installazione e di primo avviamento del prodotto devono essere eseguite esclusivamente da personale tecnico specializzato e qualificato, e sono a cura del Rivenditore e/o del Costruttore.
- Si consiglia l'utilizzo di guanti protettivi per non rovinare i profili.

Tutte le istruzioni e le principali norme di sicurezza per eseguire tali operazioni sono descritte nel "Manuale di Assemblaggio" e nel "Manuale dell'Installatore".

La posizione scelta dall'utilizzatore per l'installazione del prodotto deve essere tale da garantire un'adeguata portata e lo spazio necessario all'apertura dello stesso per l'intera sua estensione (vedi "Manuale dell'Installatore").

8 Smontaggio e smaltimento



- Lo smontaggio del prodotto dev'essere effettuato da personale professionalmente qualificato ed addestrato, rispettando le norme di legge sulla sicurezza. Richiedere l'intervento dello specialista presso l'Assistenza Tecnica.

Le operazioni devono essere fatte a prodotto completamente chiuso.

Togliere l'alimentazione all'impianto, scollegare l'impianto a valle del selezionatore, scollegare il motore, sbloccare i supporti e togliere la struttura dai supporti.

Il prodotto non è costruito con materiali ritenuti pericolosi; non esistono indicazioni particolari per la rottamazione o lo smaltimento.

Seguire le normative in atto al momento della dismissione del prodotto per le modalità di smaltimento dello stesso.

9 Optional

9.1 Dispositivi di sicurezza

Il prodotto prevede, a richiesta:
(solo nei modelli motorizzati)

- **SENSORE ANEMOMETRICO:** in caso di forte vento, avviene la chiusura automatica della tenda. Il livello di intervento del sensore di vento (anemometro) è registrato durante la procedura di primo avviamento, descritta nel Manuale dell'Installatore.
- **PLUVIOMETRO:** in caso di pioggia prolungata, avviene la chiusura automatica della tenda. Il livello di intervento dello strumento per la misurazione della quantità di pioggia caduta in un determinato intervallo di tempo (pluviometro), è registrato durante la procedura di primo avviamento, descritta nel Manuale dell'Installatore.
- **SENSORE CREPUSCOLARE:** in caso di diminuzione della quantità di luce che illumina l'ambiente, il circuito elettrico provoca la chiusura automatica della tenda.
- **MANOVRA DI SOCCORSO:** in caso di mancanza di alimentazione elettrica, è possibile riavvolgere la tenda grazie alla presenza di un arganello di emergenza.
- **TERMINALE A CASSONETTO:** l'adozione di questo optional modifica la classe di resistenza al vento del prodotto.
- **KIT STRIP LED.**
- **KIT BRACCI INCROCIATI:** l'adozione di questo optional modifica la classe di resistenza al vento del prodotto.
- **TETTUCCIO.**



- I sistemi di protezione, in particolari condizioni climatiche possono risultare inefficaci.
- I sensori non sono da considerarsi dei dispositivi di sicurezza che eliminano i guasti al prodotto per effetto del vento forte (di fatto, un banale blackout elettrico renderebbe impossibile il ritiro automatico del prodotto).
- I sensori vanno considerati parte di un'automazione utile alla salvaguardia del prodotto e al comfort per il suo uso.
- Il produttore declina ogni responsabilità per i danni materiali che dovessero verificarsi a causa di eventi atmosferici non rilevati dai sensori del dispositivo.

Le caratteristiche e il funzionamento di tali Optional sono descritte nei manuali, forniti in allegato, relativi al motore, agli automatismi e ai comandi richiesti.

L'installazione è descritta nel "Manuale dell'Installatore".



La scheda riportata qui sotto è solo un esempio. Il produttore dovrà adattarla a seconda delle proprie esigenze.

A CURA DELL'INSTALLATORE / MANUTENTORE - COPIA DEL CLIENTE

SCHEDA DI CONSEGNA ED INSTALLAZIONE DEL PRODOTTO

Dichiarazione di conformità dell'installazione:

Si dichiara che il prodotto è stato installato a regola d'arte seguendo le istruzioni fornite dal produttore.

Cliente / Customer / Client / Kunde / Cliente Indirizzo / Address / Adresse / Anschrift / Dirección Luogo installazione / Place of Installation / Lieu d'installation / Ort der Installation / Lugar de instalación Data installazione / Installation Date / Date d'installation / Datum der Installation / Fecha de instalación	
Cod. seriale prodotto / Product serial number / Cod. série produit / Produkt-Seriennummer / Cód. serial del producto	Timbro installazione / Installer Stamp / Cachet d'installation / Stempel des Monteurs / Sello de instalación Firma Installatore / Installer Signature / Signature de l'installateur / Unterschrift des Monteurs / Firma del instalador
Note / Notes / Notes / Anmerkungen / Notas	

Dichiarazione del cliente

Dichiaro di aver preso in consegna la struttura con il numero matricola sopra indicato, nuova e perfettamente funzionante, corredata dai libretti di uso e manutenzione della struttura e degli accessori installati (motori, automatismi, etc.).

Luogo / Place / Lieu / Ort / Lugar Data / Date / Date / Datum / Fecha..... Nome del firmatario in stampatello / Signatory (block capitals) / Nom du signataire en majuscules d'imprimerie / Name des Unterzeichneten in Blockbuchstaben / Nombre del firmante en mayúsculas Firma / Signature / Signature / Unterschrift / Firma
--



La scheda riportata qui sotto è solo un esempio. Il produttore dovrà adattarla a seconda delle proprie esigenze.

A CURA DEL CLIENTE - COPIA DEL CLIENTE

SCHEDA DI MANUTENZIONE

È obbligatoria una manutenzione straordinaria da richiedere ad un'azienda specializzata ogni 2 anni. Nel caso non venisse effettuata decadrà immediatamente la garanzia. Per ulteriori dettagli fare riferimento al manuale di Uso e manutenzione.

DATA	TIMBRO / AZIENDA	FIRMA	NOTE / ATTIVITÀ



Le condizioni generali riportate qui sotto sono solo un esempio. Il produttore dovrà adattarle a seconda delle proprie esigenze.

GARANZIA E RESPONSABILITÀ - COPIA DEL CLIENTE

Al ricevimento della merce il Cliente dovrà immediatamente verificarla, per quantità, per integrità delle confezioni/imballi, per corrispondenza a quanto risultante dal documento di trasporto, ecc.... Contestualmente, a pena di decadenza, dovrà segnalare sul documento di trasporto eventuali mancanze, anomalie, difformità o contestazioni. La garanzia opera secondo legge. In ogni caso, il Fornitore non potrà mai ritenersi responsabile per danni, perdite o costi derivanti a persone o cose, per effetto di un uso improprio dei prodotti, in particolare alla luce delle comunicazioni e informazioni commerciali tutte rese, anche se rese sotto forma di istruzioni per conservazione, immagazzinamento, installazione e uso.

Eventuali difetti, non rilevabili alla consegna, dovranno essere denunciati per iscritto al Fornitore entro i termini di legge e, comunque, prima dell'installazione. Prima di tale installazione è, infatti, obbligo del Cliente o dell'installatore verificare il prodotto in ogni sua

parte e funzionalità. In tutti i casi di contestazione, al Fornitore dovrà essere consentito di procedere alle opportune verifiche in loco. In caso di vizi o difetti riconosciuti dal Fornitore, il Cliente avrà diritto unicamente alla sostituzione del pezzo o dell'articolo o del prodotto senza alcun rimborso spese, ivi comprese le spese sostenute dal Cliente per la sostituzione del prodotto già in opera, le spese di manodopera, le spese di spedizione, ecc...

È escluso il diritto di regresso verso il Fornitore da parte del Cliente non consumatore. La garanzia è esclusa: - nei casi in cui il difetto denunciato sia imputabile al mancato rispetto delle istruzioni, delle prescrizioni tecniche e manutentive e delle informazioni rese dal Fornitore; - se imputabile o comunque riconducibile a installazione effettuata da installatore non professionale o personale non abilitato; - nei casi di interventi sul prodotto effettuati da personale non abilitato; - problematiche o danni derivanti da caso fortuito, eventi eccezioni o anomali (piogge anomale; venti di particolare intensità; trombe d'aria, etc.); - danni o mutamenti di colore o qualità dei tessuti o di altre parti dovuti a prolungata esposizione agli agenti atmosferici (sole, pioggia, vento ecc).



La scheda riportata qui sotto è solo un esempio. Il produttore dovrà adattarla a seconda delle proprie esigenze.

A CURA DELL'INSTALLATORE / MANUTENTORE - COPIA DELL'INSTALLATORE DA TAGLIARE

SCHEDA DI CONSEGNA ED INSTALLAZIONE DEL PRODOTTO

Dichiarazione di conformità dell'installazione:

È obbligatoria una manutenzione straordinaria da richiedere ad un'azienda specializzata ogni 2 anni. Nel caso non venisse effettuata decadrà immediatamente la garanzia. Per ulteriori dettagli fare riferimento al manuale di Uso e manutenzione.

Cliente / Customer / Client / Kunde / Cliente Indirizzo / Address / Adresse / Anschrift / Dirección Luogo installazione / Place of Installation / Lieu d'installation / Ort der Installation / Lugar de instalación Data installazione / Installation Date / Date d'installation / Datum der Installation / Fecha de instalación	
Cod. seriale prodotto / Product serial number / Cod. série produit / Produkt-Seriennummer / Cód. serial del producto	Timbro installazione / Installer Stamp / Cachet d'installation / Stempel des Monteurs / Sello de instalación Firma Installatore / Installer Signature / Signature de l'installateur / Unterschrift des Monteurs / Firma del instalador
Note / Notes / Notes / Anmerkungen / Notas	

Dichiarazione del cliente

Dichiaro di aver preso in consegna la struttura con il numero matricola sopra indicato, nuova e perfettamente funzionante, corredata dai libretti di uso e manutenzione della struttura e degli accessori installati (motori, automatismi, etc.).

Luogo / Place / Lieu / Ort / Lugar Data / Date / Date / Datum / Fecha..... Nome del firmatario in stampatello / Signatory (block capitals) / Nom du signataire en majuscules d'imprimerie / Name des Unterzeichneten in Blockbuchstaben / Nombre del firmante en mayúsculas Firma / Signature / Signature / Unterschrift / Firma
--

1	Introduction	25
1.1	Symbols used in this manual.....	25
2	Safety.....	25
2.1	General safety information	25
3	Description of the product	27
3.1	Components	27
4	Intended use and installation location	28
4.1	Product inclination adjustment	29
5	Maintenance.....	31
5.1	Troubleshooting Table	31
5.2	Cleaning	32
5.3	Scheduled maintenance.....	32
5.4	Extraordinary maintenance	32
6	Technical data.....	33
6.1	Technical features	33
6.2	Technical label.....	33
7	Transport and Installation	34
7.1	Transport	34
7.2	Installation	34
8	Disassembly and Disposal	34
9	Optional.....	34
9.1	Safety devices	34

1 Introduction

This manual, together with the others attached (e.g. motor manual, remote control etc.), is an integral part of the product and has been written for its user; it is fundamental to the correct use and maintenance of the product. If this manual is lost or destroyed, the user must request a new copy from the reseller, supplying them with the main product data and the destination of the new copy.

The pages and content contained within this manual must not be removed, rewritten or modified in any way.

This manual must be kept intact in an easily accessible location until the product is disposed off.

The Manufacturer reserves the right to update its products and their corresponding manuals without any obligation to update previous products and manuals.

The Manufacturer reserves all rights concerning this manual: no reproduction shall be permitted, in whole or in part, without its express written authorisation.



THE DECLARATION OF PERFORMANCE (DOP) MUST BE REQUIRED TO THE DEALER.

1.1 Symbols used in this manual

WARNINGS:



INFORMATION AND WARNINGS

Instructions and advice to help ensuring correct use and storage of the product. Failure to follow these instructions may compromise the product's integrity and/or strength.



CAUTION

Operator hazard! Instructions and warnings to be read and followed carefully. Failure to observe these instructions may put people's safety at risk.



CAUTION

Read the instructions carefully before using the product.

ICONS INCLUDED IN THIS MANUAL:



Single Module



Added Module



Box terminal bar

2 Safety

2.1 General safety information

- Close the product completely in the event of bad weather or snow. Danger of damage or injury.
- Operations of assembly/installation and first use, adjustment and extraordinary maintenance must only be performed by technicians trained and specialised for those tasks, contact Technical Support.
- Do not place objects on the awning fabric.
- It is forbidden for people to hang or hold themselves on the product, this would create a serious risk of injury as well as potentially damaging the product itself.
- The Manufacturer shall not be held responsible for any damage resulting from either tampering or unauthorised modification of the product.
- The user must not perform any operation or work on the product for which they are not authorised see Ch.Pt.4 "Intended use and installation location", P. 28 and Ch.Pt.5 "Maintenance", P. 31.
- Ensure there is nobody obstructing or excessively close to the product's moving parts when opening and closing.
- Do not use open flames near or under the awning: the fabric can catch fire, even if made of non-flammable material.

- Removing safety warnings (adhesive labels) is strictly forbidden.
- For products which can be operated from a position where they cannot be seen, or automatically by weather sensors, the user must adopt appropriate organisational measures to prevent the activation of the product when maintenance operations are being performed in the area, such as windows or walls' cleaning.
- The product absolves risks as per legislation EN13561: risks of a mechanical, electrical and ergonomic nature.
- The user must inform the Reseller immediately if any faults/malfunctions should occur on safety devices or if any other dangerous situation should occur.
- For any doubt, consult the reseller BEFORE using the product.
- Removing the safety devices installed on the structure is strictly forbidden (see Ch.Pt.9 "Optional", P. 34).
- It can be opened and closed by pressing a switch and/or via a remote control: both of these must be located OUT OF THE REACH OF CHILDREN.
- All maintenance and cleaning operations, and work done on the facade, must be performed with the electrical supply disconnected.
- Do not remove the tent terminal: once freed, the arms spring open.



In case the product is not being used for a prolonged period of time, do protect exposed mechanical parts (if there are any).



ALL MEASUREMENTS ARE GIVEN IN MILLIMETRES UNLESS OTHERWISE INDICATED.



Some figures could be of a general nature and not be referred to the product at issue.

3 Description of the product

The awning can be installed either on the wall or on the ceiling.

Its operation is manual or motorized: Optional Accessories can be installed on request (see Ch.Pt.9 "Optional", P. 34).

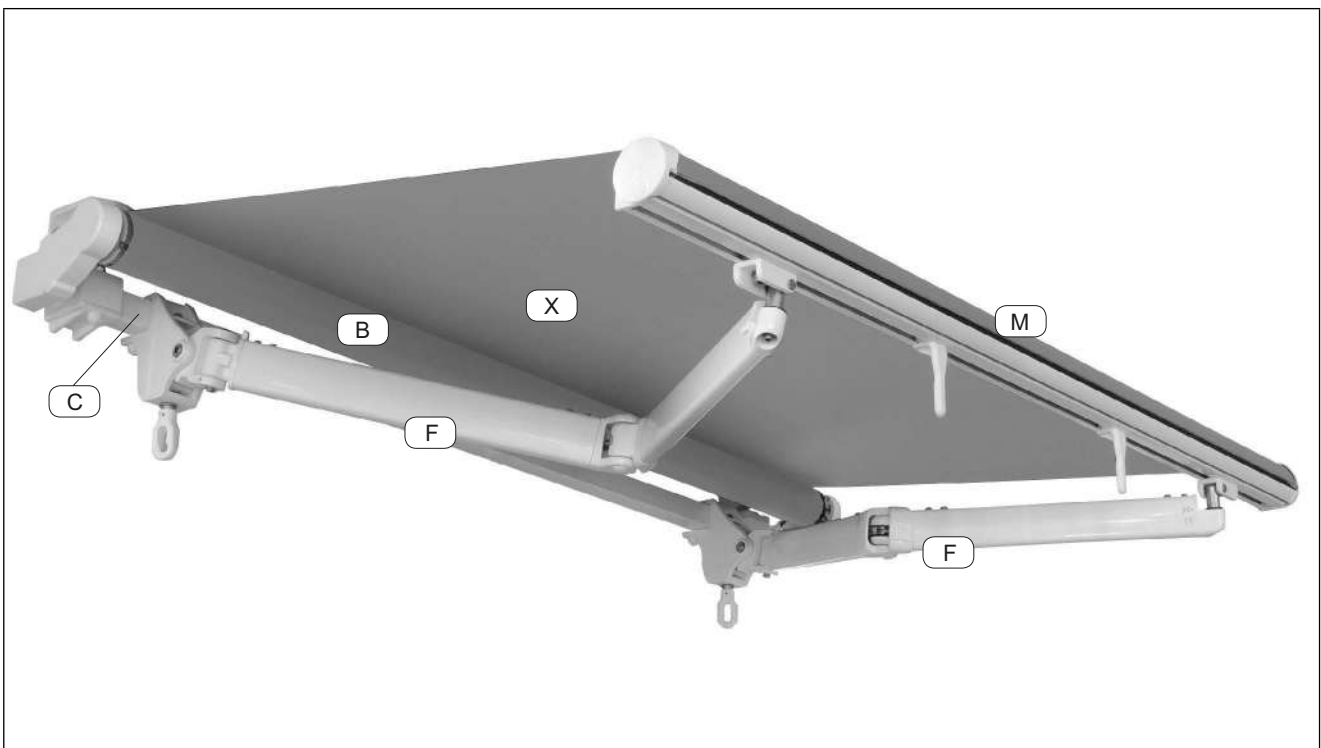
3.1 Components

The awning is composed of a metal structure and a fabric screen.

- Metal structure: this represents the supporting frame containing the various mechanisms required to open and close the product.

It is composed of:

- roller tube (B)
- square bar (C)
- mechanised extending arms (F) fitted with sheathed cables, stainless steel chain or belt
- terminal profile (M)
- fabric (X): provides the sun protection and coverage functions



Pic. 8

The construction materials guarantee good resistance to wear, caused both by its use and by the weather.

4 Intended use and installation location

The product is designed to protect against solar radiation and possibly to limit reverberation in the space below it. Users of the product must be adults.

Improper use of the product shall release the Manufacturer from any liability from damage or injuries which might result.

Failure to respect the indicated conditions of use shall invalidate any and all warranties provided by the manufacturer.

The product, once installed, is intended only to perform raising or lowering of the fabric in order to reach the maximum opening and closing positions, as well as the intermediate ones if required.



· Before making the product operational, read Ch.Pt.2 "Safety", P. 25 and Ch.Pt.4 "Intended use and installation location", P. 28 carefully.

· Ensure there is nobody obstructing or excessively close to the product's moving parts when opening and closing.

· Pay attention to all the warnings applied to the product, and follow all safety regulations and instructions for use.

· Any use other than those indicated above is forbidden, as different conditions of use could create risks to the user and other persons nearby.

· It is strictly prohibited to climb on or hang/place any objects from/on the product.



· The product must always be opened from top to bottom and never vice versa, as it could break with the risk of serious personal injuries.



· Never wind or lever the awning wound-up when the fabric is wet, to prevent the formation of mould and structural damage (if it continues to rain, close the awning, then open it again as soon as possible to let it dry).



· Close the product completely in the event bad weather or snow.

· The operation of the product with snow on the fabric or in freezing temperatures could damage it.

· The formation of condensation on the fabric should not be considered a defect; it is a natural phenomenon.



· As far as the snow or water capacities are concerned, check the water resistance class in the Ch.Pt.6.1 "Technical features", P. 33.

Manual product

The product is opened and closed by a rod attached to a manual crank.

Motorized product

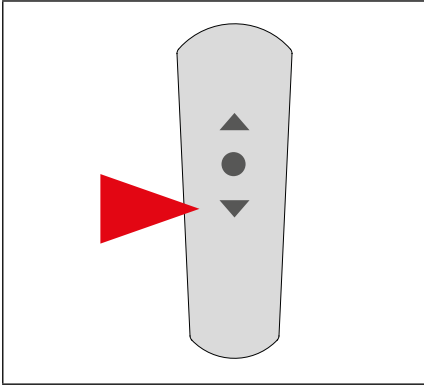
The product can be opened and closed via:

· a SWITCH installed near the product in a position providing the user full visibility of the same during its movement.

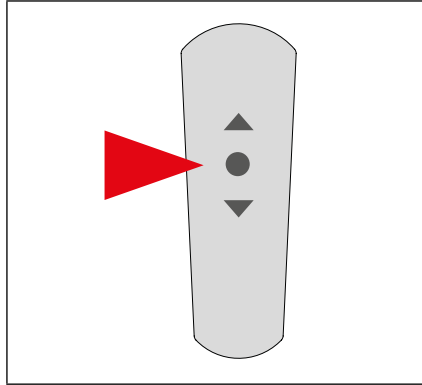
If installed outdoors, the switch must have appropriate ingress protection.

· A REMOTE CONTROL, portable or wall mounted.

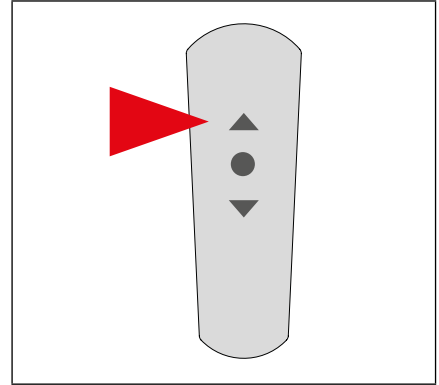
The minimum installation height of the product should comply with applicable legislation; if fitted, the opening/closing switch must be installed in a protected position, at a minimum, legal height from the ground and in an area which is not dangerous to access.



Pic. 9 OPENING: Fabric stretched to its maximum extension.



Pic. 10 STOP: Stop of the movement.



Pic. 11 CLOSURE: Fabric wrapped around roller tube.

See the instructions provided in the remote control manual annexed.



- Use a lockable (key) switch if the structure is to be installed in sensitive locations such as schools, colleges, hospitals, rest homes etc.
- If the product is fitted with a remote control, this must be kept out of the reach of children.

The remote control may also be used outdoors, as long as the system has an IP rating of IP55 or higher. The space made available during the installation must take into account the space required for the movement and allow the product to open fully.



- No ladders or other fixed objects must be installed or positioned near the product, such that the spaces it needed are reduced.

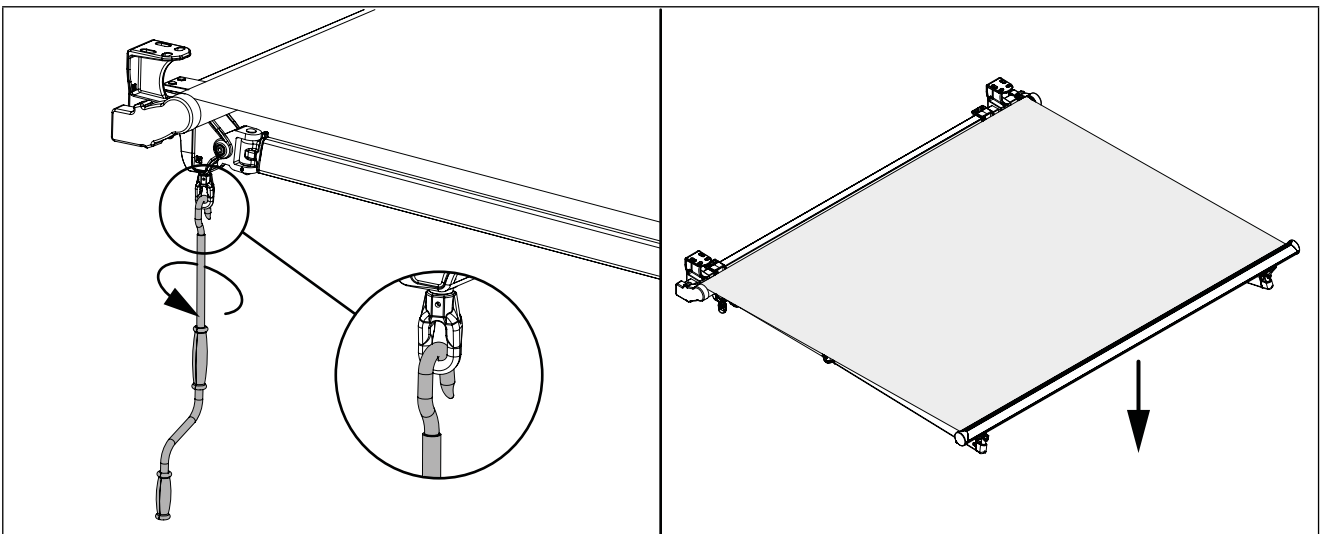
The characteristics and operation of these systems are described in the manuals, which are supplied as annexes, for the requested controls, motor and automatic devices.

In the event of faults or malfunctions, contact your reseller.

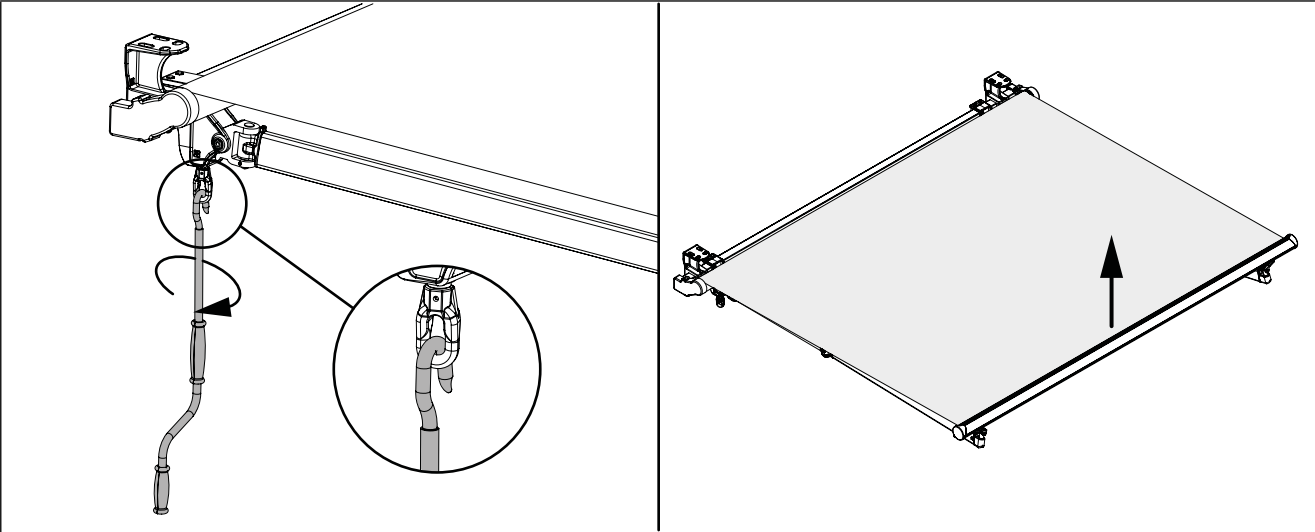
4.1 Product inclination adjustment



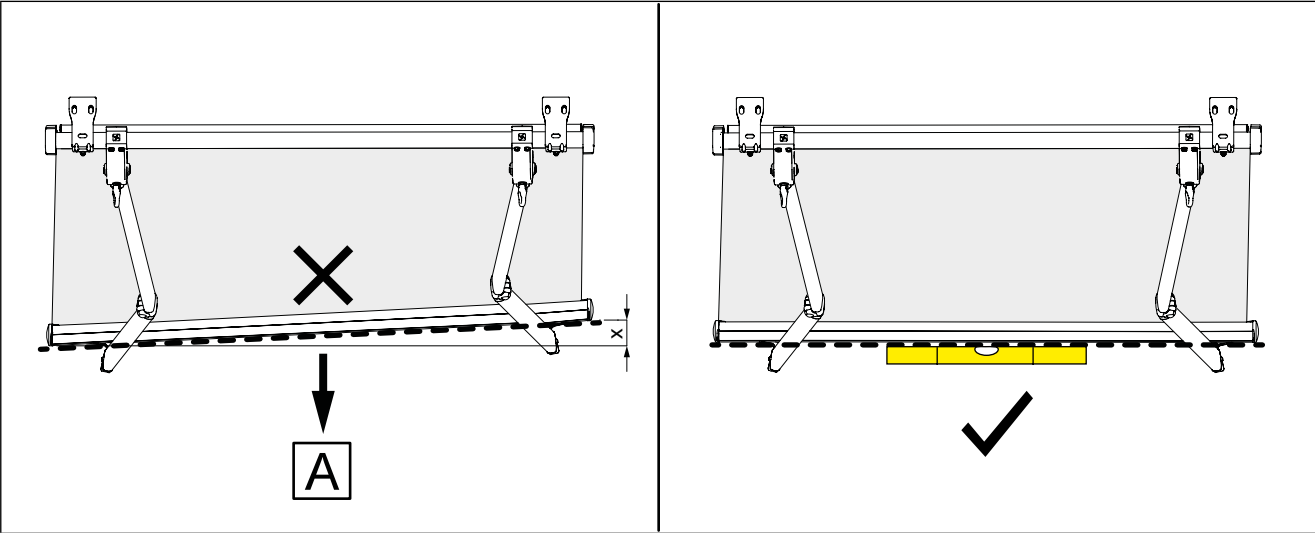
- Adjust the product's inclination at alternating intervals of 20 cm.



Pic. 12



Pic. 13



Pic. 14 A) See "Pic. 12" P. 27 or "Pic. 13" P. 30

5 Maintenance



· **MAINTENANCE ON ELECTRICAL PARTS MUST ONLY BE PERFORMED BY QUALIFIED PERSONNEL**

· All maintenance and cleaning operations must be performed with the electrical supply disconnected.
· There is the danger of deadly electrical charges over the course of the research or of the restoration of potential malfunctions in the electrical part.



· Before operating the structure, read instructions in Ch.Pt.2 "Safety", P. 25 carefully.
· The operations of assembly of the components, installation and first start of the product must only be performed by specialised and qualified technicians, and is the responsibility of the reseller and/or manufacturer.

5.1 Troubleshooting Table



· All safety requirements must be followed in the event of faults or troubleshooting.

For faults and errors not listed in the following tables, contact Technical Support.

MANUAL AWNING

PROBLEM	CAUSES	SOLUTIONS
Fabric does not roll up evenly (forms cone)	Incorrect alignment of arms	Contact Technical Support
	Gust of wind	Unroll the fabric and eliminate any folds
The product jerks when opening, jams and movement is noisy	Incorrect alignment of arms	Contact Technical Support
	Check that there are no obstacles preventing the terminal from sliding	Contact Technical Support

MOTORISED AWNING

PROBLEM	CAUSES	SOLUTIONS
Fabric does not roll up evenly (forms cone)	Incorrect alignment of arms	Contact Technical Support
	Gust of wind	Unroll the fabric and eliminate any folds
Squeaking noise during movement of the product	Impurities/obstructions in moving parts	Clean and lubricate any moving parts see Ch.Pt.5 "Maintenance", P. 31
	Incorrect alignment of arms	Contact Technical Support
The product jerks when opening, jams and movement is noisy	Wiring error/faulty motor	Contact Technical Support
	Check that there are no obstacles preventing the terminal from sliding	Remove any obstacles
	Incorrect alignment of arms	Contact Technical Support
The motor does not stop during the product closing phase	Incorrect programming	Contact Technical Support
Motor very noisy	Wiring error/faulty motor	Contact Technical Support
The motor stops after 4-5 minutes of continuous operation	Motor thermal cutout	Let the motor cool down
The product opens and closes on its own with a remote control system	Remote control battery flat	Replace the battery
	Anemometer/rain sensor operational	Wait for the wind/rain to stop
The product will not move	Remote control battery flat	Replace the battery
	Anemometer/rain sensor operational	Wait for the wind/rain to stop
	Lack of power supply	Connect the power supply
	Broken motor	Contact Technical Support
	Wiring error	Contact Technical Support
The product does not open or close fully	Incorrect programming	Contact Technical Support
	Anemometer/rain sensor operational	Wait for the wind/rain to stop
The product does not close in strong wind/rain	Faulty/unpowered rain sensor/ anemometer	Contact Technical Support
	Motor not correctly programmed	

5.2 Cleaning



· All cleaning operations must be performed with the electrical supply disconnected.



- Clean monthly, or when required.
- Qualified personnel are not required for ordinary cleaning operations.
- Using ladders, trestles or other similar equipment for cleaning must only be performed by specialised personnel, who must follow applicable health and safety legislation and use appropriate PPE such as safety harnesses etc.
- Do not use organic solvents, ammonia or hydrocarbons.
- Avoid the use of abrasive products.

Cleaning the fabric is essential to protect against the formation of mould due to dust or other material deposited on the fabric; this can be performed by vacuuming up the dust, or using a damp cloth or sponge with warm water. Dry the fabric after cleaning.

Cleaning of the aluminium components may be performed with water and neutral detergent.

5.3 Scheduled maintenance



· All maintenance operations must be performed with the electrical supply disconnected.



· Qualified personnel are not required for ordinary maintenance operations.

The operations described below will keep the product in good condition if they are performed according to the indicated frequencies and timeframes.

Twice a year

Check the cleanliness of the aluminium components.

Perform frequent checks on the installation, and visually check whether there are any signs of wear or not. Contact Technical Support if necessary.

The fabric must be visually inspected to check whether there are any tears or ruptures in the stitches.

Yearly

Check that moving parts are operating correctly, contact Technical Support if necessary.

5.4 Extraordinary maintenance

A specialised technician must check the correct operation every two years.



· All extraordinary maintenance operations must be performed by qualified and trained personnel. Request specialist assistance from Technical Support.

· In the event of a potential dismantling of either the product or part of it, see the instructions of the assembly, the installation and the siting.

· Original spare parts must be used or the warranty shall lapse.






· All maintenance operations must be performed with the electrical supply disconnected.

Requests for spare parts must be sent to your reseller.

THE PRODUCT WARRANTY WILL LAPSE IF SCHEDULED AND EXTRAORDINARY MAINTENANCE ARE NOT PERFORMED.

6 Technical data

6.1 Technical features

Max. dimensions (mm) and weight (Kg)			
Width (mm)	6000	12000	5000
Height (mm)	-	-	1200
Projection (mm)	3600	3600	3100
Approximate weight (kg)*	65	130	85
Roller tube (Ø)	70-80	70-80	70-80

Safety performance per EN13561		
Wind resistance class	2**	1** ***
Nominal test pressure p (N/m ²) α=1	70	40
Wind speed (Km/h)	39	29
Water traps resistance class**	2	2
Total transmittance of solar energy g _{tot} **	see attached label	

MOTOR	
Type	see manual for installed motor
Specifications	CE marking, approved for sun awnings



(*) The total weight refers to maximum size of the awning with fabric not including gear or motor.



(**) Values referred to the product fully extended.



(***) Use only with forged arms.



The product's dimensional tolerances comply with EN13561 provision.



For those configurations that are not in the table, please refer to the project drawing.

For the specifications of the optional accessories, see Ch.Pt.9 "Optional", P. 34 and the corresponding instructions.



· The resistance to pooling water is tested with an inclination of 25%; retract the awning during rain if the angle is less than this.

· The maximum load permitted for non-retractable parts is 800 Pa.

6.2 Technical label

The "technical label", which is on the inside cover of this manual, specifies the year in which the CE marking, the manufacturer's data and the specific product data were applied.

7 Transport and Installation

7.1 Transport

Transport and shipping shall be borne by the reseller and/or the manufacturer, who shall transport the product using adequate packages to protect it up until its delivery to the final customer.

Any damage to the product sustained during removal and subsequent handling and/or transport, performed after the initial installation, is not covered by warranty.

The packaging material must be disposed off and/or recycled according to the applicable local legislation.

7.2 Installation



- *Assembly of the components, installation and first start of the product must only be performed by specialised and qualified technicians, and is the responsibility of the reseller and/or manufacturer.*
- *It is recommended to use protective gloves so as not to damage the blinds.*

All the instructions and the main safety standards to perform these operations are described in the “Assembly Manual” and the “Installer Manual”.

The position chosen by the user for the installation of the product must provide adequate support as well as the space necessary for the structure to open fully (see “Installer Manual”).

8 Disassembly and Disposal



- *The product must be removed and disassembled by trained and qualified personnel, in compliance with health and safety legislation. Request specialist assistance from Technical Support.*

Operations must be performed with the product completely closed.

Cut the power supply to the system by disconnecting the circuit that supplies the switch, disconnect the motor, open the support brackets and remove the structure from them.

No materials considered hazardous have been used in the product; there are no particular instructions for its disposal or scrapping.

Follow applicable legislation in force when the product is removed for its disposal.

9 Optional

9.1 Safety devices

The product can provide on request:
(only in motorized models)

- **WIND SENSOR:** automatically closes the awning in the event of strong wind. The set point for the wind sensor (anemometer) operation is recorded during the first-start procedure described in the Installer Manual.
- **RAIN GAUGE** automatically closes the awning in the event of prolonged rain. The set point for the rain gauge (pluviometer), which measures the amount of rain which has fallen in a given period of time, is recorded during the first-start procedure described in the Installer Manual.
- **TWILIGHT SENSOR:** when the ambient light level decreases, the electrical circuit automatically closes the awning.
- **EMERGENCY CRANK:** in the event of a power cut, it is possible to roll up the awning thanks to the presence of an emergency manual crank.
- **BOX FRONT BAR:** the adoption of this optional, changes the wind resistance class of the product.
- **LED STRIP LIGHT KIT.**
- **CROSSED ARMS KIT:** the adoption of this optional, changes the wind resistance class of the product.
- **HOOD.**



- *The protection systems may be ineffective in particular climatic conditions.*
- *The sensors should not be considered safety devices that can prevent damage to the product caused by strong wind (indeed a power cut would make it impossible to automatically wind up the blinds).*
- *The sensors are part of the automation system which helps protect the product and facilitates its use.*
- *The manufacturer does not accept responsibility for any material damage caused due to atmospheric effects not detected by the device sensors.*

The characteristics and operation of these optional accessories are described in the manuals, supplied as

annexes, concerning requested controls, motor and automatic devices.
Installation is described in the "Installer Manual".



The card below is just an example. the manufacturer will have to adapt it according to his needs.

EDITED BY THE INSTALLER/MAINTENANCE TECHNICIAN - CUSTOMER COPY

PRODUCT DELIVERY AND INSTALLATION SHEET

Installation declaration of conformity:

It is stated that the product installation has been performed to appropriate technical standards, following the manufacturer's instructions.

Cliente / Customer / Client / Kunde / Cliente Indirizzo / Address / Adresse / Anschrift / Dirección Luogo installazione / Place of Installation / Lieu d'installation / Ort der Installation / Lugar de instalación Data installazione / Installation Date / Date d'installation / Datum der Installation / Fecha de instalación	
Cod. seriale prodotto / Product serial number / Cod. série produit / Produkt-Seriennummer / Cód. serial del producto	Timbro installazione / Installer Stamp / Cachet d'installation / Stempel des Monteurs / Sello de instalación
Firma Installatore / Installer Signature / Signature de l'installateur / Unterschrift des Monteurs / Firma del instalador Note / Notes / Notes / Anmerkungen / Notas	

Customer Declaration

I declare that I have taken possession of the structure with the serial number specified above, which is new and operating perfectly, and supplied with the instruction manuals for the structure and any installed accessories (motors, automated controls etc.).

Luogo / Place / Lieu / Ort / Lugar Data / Date / Date / Datum / Fecha..... Nome del firmatario in stampatello / Signatory (block capitals) / Nom du signataire en majuscules d'imprimerie / Name des Unterzeichneten in Blockbuchstaben / Nombre del firmante en mayúsculas Firma / Signature / Signature / Unterschrift / Firma
--



The card below is just an example. the manufacturer will have to adapt it according to his needs.

CUSTOMER RESPONSIBILITY - CUSTOMER COPY

MAINTENANCE FORM

Extraordinary maintenance has to be requested from a specialised company and must be performed every two years. If this is not performed the warranty shall lapse immediately. Refer to the Instruction Manual for further details.

DATE	STAMP / COMPANY	SIGNATURE	NOTES / ACTIVITY



The general conditions below are just an example. The manufacturer will have to adapt them according to his needs.

WARRANTY AND RESPONSIBILITIES - CUSTOMER COPY

On receipt of the goods, the customer must immediately check their quantity, the condition of the packaging and that they match the details given on the shipping documentation etc. At the same time, they must note any missing parts, defects, damage or other claims or they shall have no future recourse in this regard.

The warranty operates as specified by law. In any event, the supplier shall never be held responsible for losses, damages, costs or personal injury due to improper use of the products, particularly considering the sales information and other communications supplied, even when this is in the form of instructions for the conservation, storage, installation and usage.

Any damage not identified upon delivery must be notified to the supplier in writing within the timeframes set out by law, and in any event before installation. Before installation, the Customer or installer is, indeed, responsible for checking all

product components and their operation. In the event of any dispute, the supplier must be authorised to proceed with appropriate checks on-site. In the event of defects or other issues recognised by the supplier, the customer shall be limited to the right of replacement of the product component or item without any repayment of expenses, including expenses borne by the customer for the replacement of products already in use, labour costs, shipping etc.

Non-consumer customers shall have no right of recourse towards the Supplier. The warranty shall not apply in the following cases: - if the defect is ascribable to a failure to follow the instructions, technical and maintenance requirements and information provided by the Supplier; - if defects are ascribable or either was attributable to installation performed by a non-professional or unauthorised installer; -if work has been performed on the product by unauthorised personnel; - problems or damage deriving from unforeseeable, accidental or exceptional events (unusual rain; storm-force winds; tornadoes, etc.); - damages or changes in the colour of the fabric or other components due to prolonged exposure to the elements (sun, rain, wind etc.).



The card below is just an example. the manufacturer will have to adapt it according to his needs.

TO BE COMPILED BY THE INSTALLER/MAINTENANCE TECHNICIAN - INSTALLER COPY TO CUT

PRODUCT DELIVERY AND INSTALLATION SHEET

Installation declaration of conformity:

Extraordinary maintenance has be requested from a specialised company and must be performed every two years. If this is not performed the warranty shall lapse immediately. Refer to the Instruction Manual for further details.

Cliente / Customer / Client / Kunde / Cliente Indirizzo / Address / Adresse / Anschrift / Dirección Luogo installazione / Place of Installation / Lieu d'installation / Ort der Installation / Lugar de instalación Data installazione / Installation Date / Date d'installation / Datum der Installation / Fecha de instalación	
<div style="border: 1px solid black; padding: 5px;"> Cod. seriale prodotto / Product serial number / Cod. série produit / Produkt-Seriennummer / Cód. serial del producto </div>	<div style="border: 1px solid black; height: 150px; margin-bottom: 10px;"> Timbro installazione / Installer Stamp / Cachet d'installation / Stempel des Monteurs / Sello de instalación </div> Firma Installatore / Installer Signature / Signature de l'installateur / Unterschrift des Monteurs / Firma del instalador
Note / Notes / Notes / Anmerkungen / Notas	

Customer Declaration

I declare that I have taken possession of the structure with the serial number specified above, which is new and operating perfectly, and supplied with the instruction manuals for the structure and any installed accessories (motors, automated controls etc.).

Luogo / Place / Lieu / Ort / Lugar Data / Date / Date / Datum / Fecha..... Nome del firmatario in stampatello / Signatory (block capitals) / Nom du signataire en majuscules d'imprimerie / Name des Unterzeichneten in Blockbuchstaben / Nombre del firmante en mayúsculas Firma / Signature / Signature / Unterschrift / Firma
--

1	Introduction	43
1.1	Symboles utilisés dans le manuel	43
2	Sécurité	43
2.1	Informations générales de sécurité	43
3	Description du produit	45
3.1	Éléments	45
4	Emploi prévu et milieu d'utilisation	46
4.1	Réglage de l'inclinaison du produit.....	47
5	Entretien	49
5.1	Tableau des problèmes, des causes et des solutions	49
5.2	Nettoyage	50
5.3	Entretien ordinaire	50
5.4	Entretien Extraordinaire.....	50
6	Données techniques	52
6.1	Caractéristiques techniques	52
6.2	Étiquette technique.....	52
7	Transport et installation	52
7.1	Transport	52
7.2	Installation	53
8	Démontage et mise au rebut	53
9	Options	53
9.1	Dispositifs de sécurité	53

1 Introduction

Le présent manuel et les autres manuels fournis ci-joint (ex. le manuel du moteur, de la télécommande, etc...) sont partie intégrante du produit et s'adressent à son utilisateur ; il est l'outil fondamental permettant d'utiliser et d'entretenir correctement le système.

En cas de perte ou de destruction du manuel, le client doit demander un nouvel exemplaire à son revendeur en spécifiant les données principales du produit et la destination du nouvel exemplaire.

Il est interdit d'enlever, de réécrire ou de modifier les pages du manuel et leur contenu.

Ce manuel doit être conservé en parfait état dans un endroit aisément accessible jusqu'à (la mise à la ferraille) l'élimination du produit.

Le Fabricant se réserve le droit de mettre la production et les manuels respectifs à jour, sans en avoir à faire de même avec la production et les manuels précédents.

Le Fabricant se réserve tous les droits sur ce manuel : toute reproduction totale ou partielle est formellement interdite sans l'autorisation écrite du fabricant.



LA DÉCLARATION DES PERFORMANCES (DOP) DOIT ÊTRE REQUISE AU REVENDEUR.

1.1 Symboles utilisés dans le manuel

AVERTISSEMENTS:



INFORMATIONS ET PRÉCAUTIONS

Indications et conseils à respecter pour garantir une bonne utilisation et la conservation du produit. Le non respect de ces messages peut nuire au bon état et/ou à la résistance du produit.



ATTENTION

Danger pour l'opérateur ! Instructions et indications à évaluer et à suivre attentivement. Le non respect de ces messages peut nuire à la sécurité du personnel.



ATTENTION

Avant l'utilisation du produit, lire attentivement les instructions destinées à l'utilisateur.

ICÔNES PRÉSENTES DANS LE MANUEL :



Module individuel



Module ajouté



Barre de charge coffre

2 Sécurité

2.1 Informations générales de sécurité

- En cas de très mauvais temps ou de neige, fermer complètement le produit. Danger de blessures corporelles ou de dégâts matériels.
- Les travaux d'assemblage/installation et de première mise en service, de réglage et d'entretien extraordinaire doivent être confiés exclusivement à du personnel technique spécialisé et qualifié pour de telles tâches. Contacter le Service après vente.
- Ne pas poser d'objets sur la toile du store.
- Il est interdit de se suspendre ou de se tenir au produit : risque de blessures corporelles graves et de dégâts matériels au produit.
- Toute manipulation induue ou modification sans l'autorisation de son fabricant exonère ce dernier de toute responsabilité en cas de dommages survenus suite à cette manipulation ou à cette modification.
- De sa propre initiative, l'utilisateur ne doit pas effectuer d'opérations ou de travaux sur le produit si elles ne relèvent pas de ses compétences voir Ch.4 «Emploi prévu et milieu d'utilisation», P. 46 et Ch.5 «Entretien»,

P. 49.

- Lors de l'ouverture/fermeture du produit, veiller à ce qu'il n'y ait personne à proximité du rayon d'action de ce dernier.
- N'utilisez jamais de flammes nues près ou sous le store, en effet, même si la bâche est réalisée en tissu ignifuge, elle peut prendre feu.
- Il est absolument interdit d'éliminer les prescriptions de sécurité (étiquettes adhésives).
- Pour les produits, qui peuvent être actionnés depuis une position d'où on ne voit pas la structure, ou de manière automatique par des capteurs climatiques, l'utilisateur doit adopter des mesures appropriées d'organisation afin d'empêcher l'actionnement de la structure quand des interventions d'entretien sont en cours à proximité, comme le nettoyage des fenêtres ou des murs.
- Le produit respecte les conditions de risques conformes à la norme EN13561 : risques de nature mécanique, électrique et ergonomique.
- L'utilisateur se doit d'informer rapidement le revendeur s'il constate des défauts et/ou des mauvais fonctionnements des dispositifs de sécurité, ou l'apparition de toute situation dangereuse.
- En cas de doute, consulter le revendeur AVANT d'employer le produit.
- Il est absolument interdit d'éliminer les dispositifs de sécurité installés sur le store (voir Ch.9 «Options», P. 53).
- Il s'ouvre et se ferme en poussant sur un interrupteur et/ou en employant une radiocommande : les deux systèmes doivent être placés HORS DE LA PORTÉE DES ENFANTS.
- Tous les travaux d'entretien et de nettoyage doivent avoir lieu alors que l'électricité est débranchée.
- Ne démontez pas l'extrémité du store, les bras une fois libérés tendent à s'ouvrir violemment.



En cas d'inutilisation pendant une durée prolongée, protéger les parties mécaniques visibles (si elles existent).



TOUTES LES MESURES SONT EN MILLIMÈTRES, SAUF SPÉCIFICATIONS CONTRAIRES.



Certaines figures pourraient être à caractère général et ne pas se référer au produit spécifique.

3 Description du produit

Le store pare-soleil à bras extensibles peut être installé tant au mur qu'au plafond.

Son fonctionnement est motorisé; des options peuvent être installées sur demande (voir Ch.9 «Options», P. 53).

3.1 Éléments

Le store comprend une structure métallique et une toile.

- Structure métallique : elle constitue le châssis porteur renfermant plusieurs mécanismes aptes au mouvement d'ouverture et de fermeture du store.

Il se compose de:

- tube enrouleur (B)
- barre carré (C)
- bras extensibles mécanisés (F) dotés de câbles gainés, d'une chaîne en acier inox ou d'une sangle
- terminal profil (M)
- toile (X) : elle sert de couverture et de protection solaire

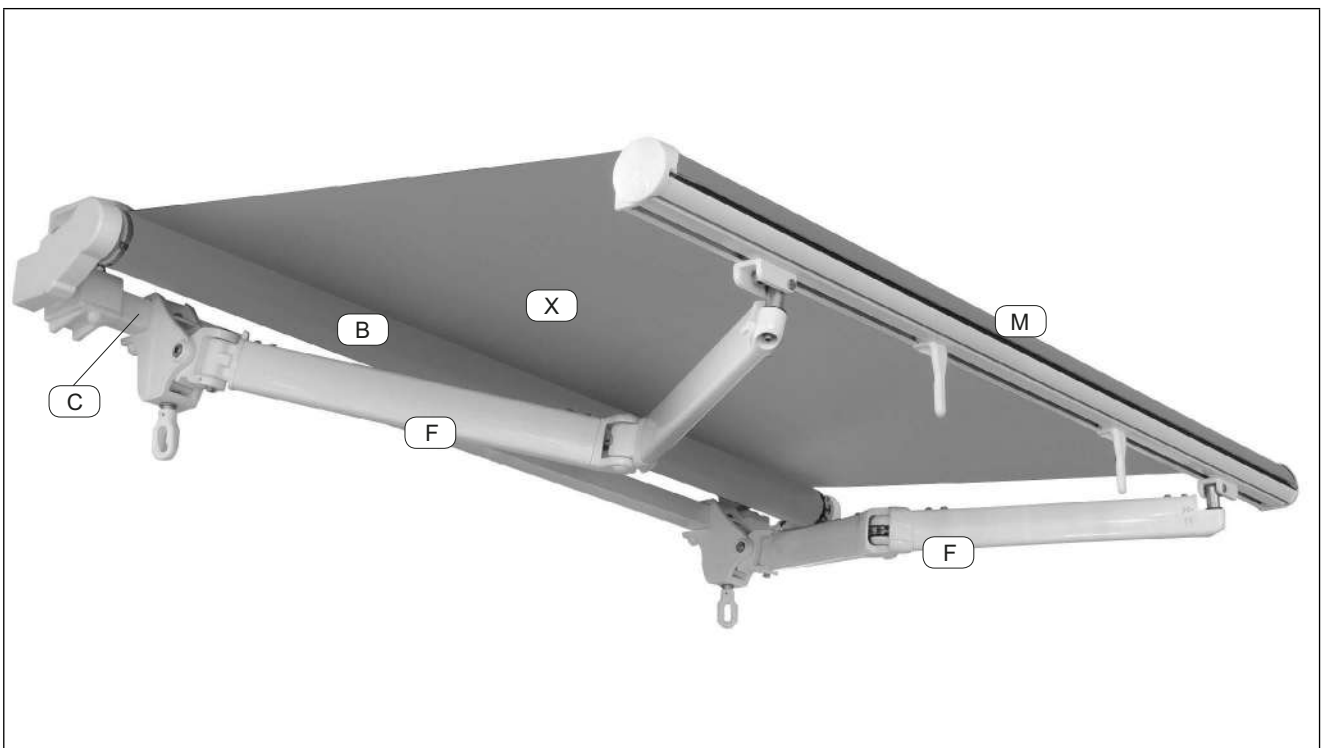


Fig. 15

Les matériaux de fabrication garantissent une bonne résistance à l'usure provoquée par l'emploi et par les agents atmosphériques.

4 Emploi prévu et milieu d'utilisation

Le produit est destiné à protéger du rayonnement solaire et éventuellement à régler la réverbération dans l'espace situé sous son emplacement.

L'emploi du produit est autorisé à des utilisateurs adultes.

L'emploi inadapté exonère le fabricant de toute responsabilité en cas de blessures corporelles ou de dégâts matériels éventuels.

Le non-respect des conditions d'emploi entraîne l'annulation automatique de tout type de garantie du fabricant.

Le produit, une fois l'installation préfixée, est destiné exclusivement à manipuler en hauteur ou en descente le tissu pour atteindre et stationner dans les positions d'ouverture et de fermeture maximales et éventuellement dans les positions intermédiaires.



- Avant de mettre le produit en service, lire attentivement le Ch.2 «Sécurité», P. 43 et le Ch.4 «Emploi prévu et milieu d'utilisation», P. 46.
- Lors de l'ouverture/fermeture du produit, veiller à ce qu'il n'y ait personne à proximité du rayon d'action de ce dernier.
- Faire attention à tous les avertissements présents sur le produit, et suivre toutes les normes de sécurité et les modes d'emploi.
- Tout autre emploi est interdit puisque les conditions d'exploitation pourraient impliquer des situations dangereuses pour les personnes.
- Il est formellement interdit de grimper sur le produit ou d'y suspendre/poser des objets.



- L'ouverture du produit doit toujours se faire par le haut et jamais l'inverse, risque de rupture de celui-ci et risque consécutif d'accident grave pour les personnes.



- N'enroulez pas ou ne laissez pas le store enroulé avec la bâche mouillée afin d'éviter la formation de moisissures et de déformations structurelles (s'il continue à pleuvoir, fermez toutefois le store et dès que possible, rouvrez-le pour la faire sécher).



- En cas de très mauvais temps ou de neige, fermer complètement le produit.
- L'actionnement du produit en présence de neige au-dessus de la bâche ou en présence de gel peut l'endommager.
- La formation de condensation sur la toile n'est pas considérée comme un défaut, il s'agit d'un phénomène naturel.



- Pour la tenue à la neige ou à l'eau, voir la classe de résistance aux poches d'eau Ch.6.1 «Caractéristiques techniques», P. 52.

Produit manuel

Le produit est ouvert et fermé à l'aide de la tige de manoeuvre et d'un treuil.

Produit motorisé

Le produit peut être ouvert et fermé grâce à :

- un INTERRUPTEUR, installé à proximité du produit et dans une position permettant à l'utilisateur d'avoir la totale visibilité des mouvements de cette dernière. S'il est placé à l'extérieur, l'interrupteur doit être bien protégé ;
- à distance par une RADIOCOMMANDE, portable ou murale.

Le produit doit être installé à une hauteur minimale conformément aux normes en vigueur sur le territoire ; si le store est équipé d'un interrupteur d'ouverture/fermeture, celui-ci doit être placé dans une position protégée, à une hauteur minimale par rapport au sol autorisée par la loi et dans une zone où l'accès n'est pas source de danger.

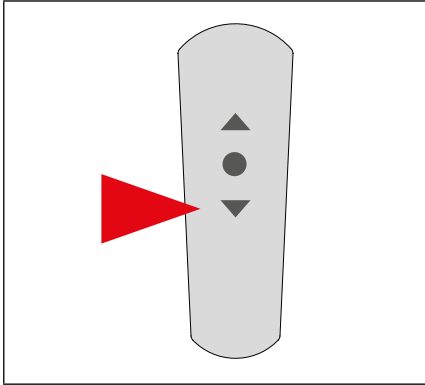


Fig. 16 OUVERTURE: Toile tendue jusqu'à l'extension maximale

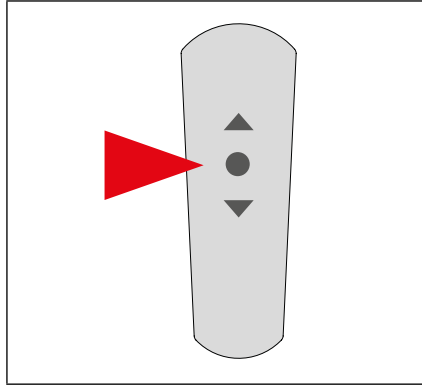


Fig. 17 STOP: Arrêt du mouvement

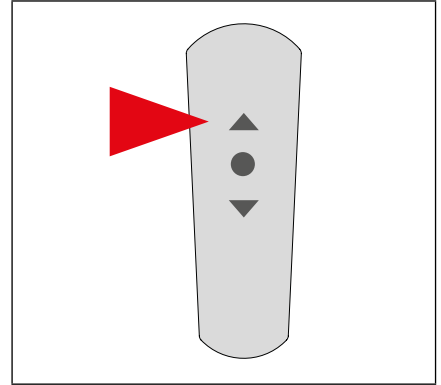


Fig. 18 FERMETURE: Toile enroulée sur le tube enrouleur

Voir les instructions indiquées dans le manuel de la télécommande ci-joint.



- Utiliser un interrupteur à verrouillage (à clé) au cas où la structure est installée dans des bâtiments sensibles, comme des écoles, des collèges, des hôpitaux, des cliniques, etc.
- Si le produit est muni de radiocommande, il doit être placé hors de la portée des enfants.

La radiocommande peut être employée à l'air libre, pour autant que l'installation soit dotée du degré de protection IP55.

L'espace mis à disposition au moment de l'installation doit tenir compte de l'ampleur des mouvements et permettre le déploiement total du produit lors de son ouverture.



- Il est interdit d'installer ou de placer des échelles portables ou d'autres objets réduisant l'espace nécessaire au produit, à proximité de ce dernier.

Les caractéristiques et le fonctionnement de ces systèmes sont décrits dans les manuels du moteur, des automatismes et des commandes ci-joints.

En cas de mauvais fonctionnement, s'adresser à son revendeur.

4.1 Réglage de l'inclinaison du produit



- Réglez l'inclinaison du produit à intervalles de 20 cm.

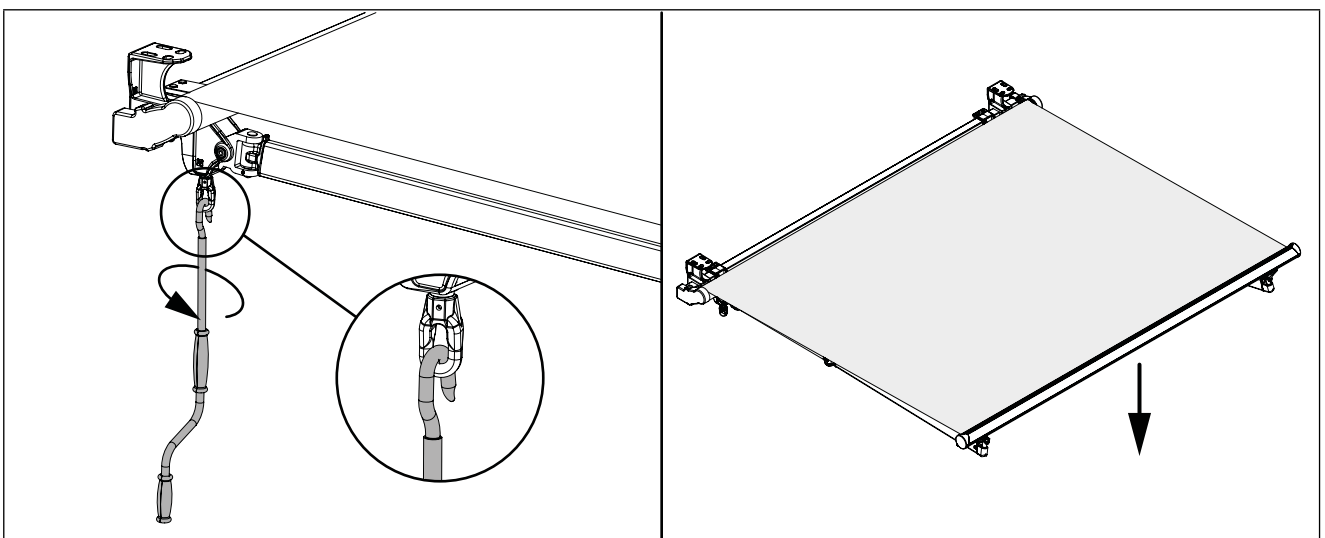


Fig. 19

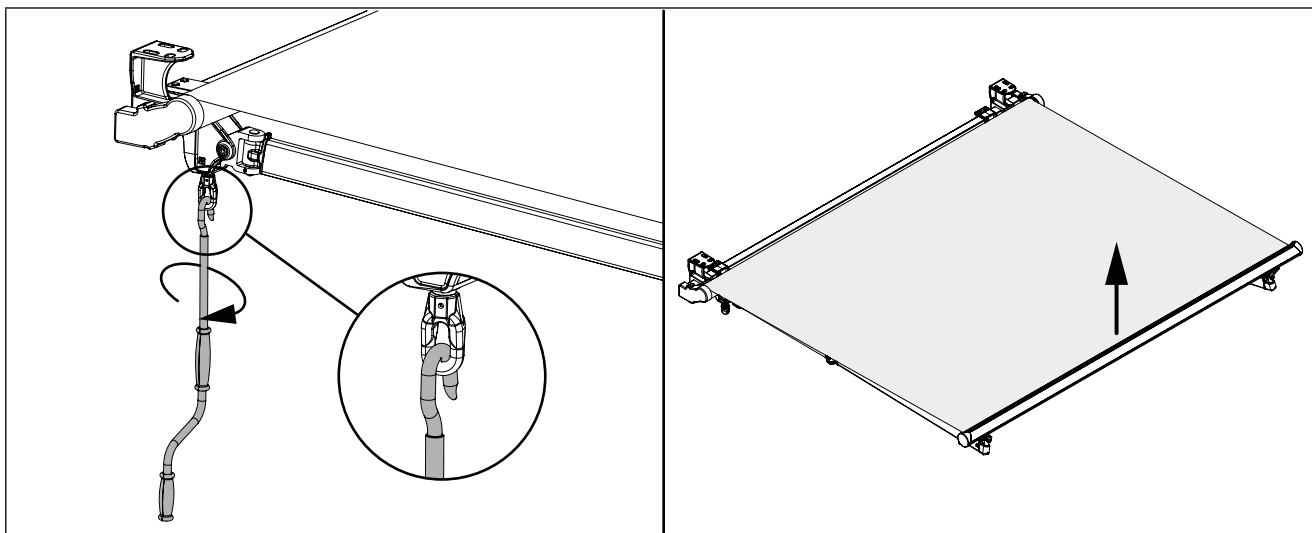


Fig. 20

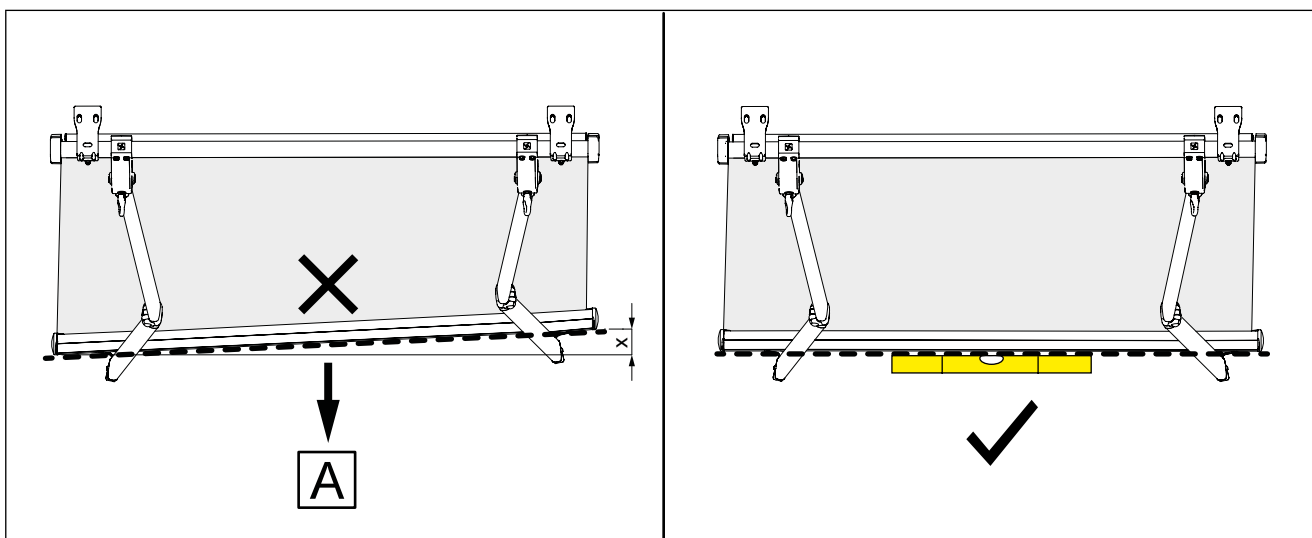


Fig. 21 A) Voir «Fig. 19» P. 45 ou «Fig. 20» P. 48

5 Entretien



· L'ENTRETIEN DES PARTIES ÉLECTRIQUES DOIT ÊTRE CONFÉ À DU PERSONNEL QUALIFIÉ.

· Tous les travaux d'entretien et de nettoyage doivent avoir lieu alors que l'électricité est débranchée.
· Notamment pendant la recherche ou la réparation de pannes éventuelles à la partie électrique, il existe un danger mortel d'électrocution.



· Avant de mettre la structure en service, lire attentivement les instructions au Ch.2 «Sécurité», P. 43.

· Les opérations d'assemblage des pièces, d'installation et de première mise en service du produit doivent être confiées exclusivement à du personnel technique spécialisé et qualifié, et sont à charge du revendeur et/ou du fabricant.

5.1 Tableau des problèmes, des causes et des solutions



· En cas de pannes ou de dépannage, respecter les consignes de sécurité.

En cas de pannes non signalées dans les tableaux suivants, contacter le Service après vente.

STORE MANUEL

PROBLÈMES	CAUSES	SOLUTIONS
Enroulement conique de la toile	Mauvaise symétrie des bras	Contacteur le Service après vente
	Coup de vent	Dérouler le tissu et éliminer les éventuelles présences de plis
Le produit s'ouvre par à-coups, se bloque ou fait du bruit	Mauvaise symétrie des bras	Contacteur le Service après vente
	Vérifier qu'il n'y ait pas d'obstacles dans la course de l'extrémité	Contacteur le Service après vente

STORE MOTORISÉ

PROBLÈMES	CAUSES	SOLUTIONS
Enroulement conique de la toile	Mauvaise symétrie des bras	Contacteur le Service après vente
	Coup de vent	Dérouler le tissu et éliminer les éventuelles présences de plis
Grincement lors du mouvement du produit	Présence d'impuretés/d'obstacles dans les organes en mouvement	Nettoyer et lubrifier les éventuelles pièces en mouvement
	Mauvaise symétrie des bras	Contacteur le Service après vente
Le produit s'ouvre par à-coups, se bloque ou fait du bruit	Erreur de câblage / moteur en panne	Contacteur le Service après vente
	Vérifier qu'il n'y ait pas d'obstacles dans la course de l'extrémité	Éliminer les éventuels obstacles
	Mauvaise symétrie des bras	Contacteur le Service après vente
En phase de fermeture du produit, le moteur ne s'arrête pas	Programmation erronée	Contacteur l'Assistance
Moteur très bruyant	Erreur de câblage / moteur en panne	Contacteur l'Assistance
Le moteur se bloque après 4-5 minutes de course continue	Déclenchement de la protection thermique du moteur	Laisser refroidir le moteur
Avec la radiocommande le produit s'ouvre ou se ferme seul	Batterie de la radiocommande déchargée	Remplacer la batterie
	Anémomètre/pluviomètre en fonction	Attendre que le vent s'atténue/qu'il arrête de pleuvoir
Le produit ne bouge pas	Batterie de la radiocommande déchargée	Remplacer la batterie
	Anémomètre/pluviomètre en fonction	Attendre que le vent s'atténue/qu'il arrête de pleuvoir
	Absence d'alimentation	Brancher l'alimentation électrique
	Rupture du moteur	Contacteur l'Assistance
	Erreur de câblage	Contacteur l'Assistance

PROBLÈMES	CAUSES	SOLUTIONS
Le produit ne s'ouvre ou ne se ferme pas totalement	Programmation erronée	Contacteur l'Assistance
	Anémomètre/pluviomètre en fonction	Attendre que le vent s'atténue/qu'il arrête de pleuvoir
Le produit ne se ferme pas en présence de fort vent/de forte pluie	Anémomètre/pluviomètre défectueux/non alimenté	Contacter le Service après vente
	Moteur non programmé correctement	

5.2 Nettoyage



· *Tous les travaux de nettoyage doivent avoir lieu alors que l'électricité est débranchée.*



- *Effectuer le nettoyage tous les mois ou lorsque cela est nécessaire.*
- *Pour les opérations ordinaires de nettoyage, l'intervention de personnel qualifié n'est pas nécessaire.*
- *Le nettoyage avec des échelles, des échafaudages roulants ou autres est réservé au personnel spécialisé qui devra respecter les normes légales sur la sécurité et utiliser l'équipement de protection individuelle, tel que les harnais de sécurité avec des sangles de retenue.*
- *Ne pas utiliser de solvants, d'ammoniaque ni d'hydrocarbures.*
- *Éviter l'utilisation de produits abrasifs.*

Il est indispensable que la bâche reste propre pour empêcher la formation de moisissures causées par le dépôt de poussières ou d'un autre matériau sur ladite bâche ; elle peut être effectuée par une aspiration de la poussière ou avec une éponge ou un chiffon humide en utilisant de l'eau tiède. Faire sécher la toile après le nettoyage.

Le nettoyage des parties en aluminium peut être effectué avec de l'eau et un détergent neutre.

5.3 Entretien ordinaire



· *Tous les travaux d'entretien doivent avoir lieu alors que l'électricité est débranchée.*



· *Pour les opérations ordinaires d'entretien, l'intervention de personnel qualifié n'est pas nécessaire.*

Les travaux décrits ci-dessous permettent de conserver le produit en bon état s'ils sont effectués en respectant le calendrier prévu à cet effet.

Deux fois par an

Contrôler la propreté des pièces en aluminium et en particulier des descentes pluviales.

Examiner fréquemment l'installation et vérifier visuellement si elle présente des signes d'usure, dans le cas contraire, contacter l'Assistance.

La toile doit être contrôlée visuellement pour vérifier si elle présente des déchirures ou ruptures des coutures.

Tous les ans

Vérifier que les organes de manutention exercent correctement leur fonction, dans le cas contraire, contacter l'Assistance.

5.4 Entretien Extraordinaire

La vérification du bon fonctionnement par un technicien spécialisé est requise tous les deux ans.



- *Tous les travaux d'entretien extraordinaire doivent être confiés à du personnel professionnellement qualifié et formé à cet effet. Demander l'intervention du spécialiste au Service après vente.*
- *Voir les instructions d'assemblage, d'installation et de pose sur place pour une dépose éventuelle du produit ou de parties de ce dernier.*
- *Utiliser des pièces détachées d'origine à peine de déchéance de la garantie.*






· *Tous les travaux d'entretien doivent avoir lieu alors que l'électricité est débranchée.*

La commande de pièces détachées doit être transmise à son revendeur.

EN L'ABSENCE D'ENTRETIEN ORDINAIRE OU EXTRAORDINAIRE, LA GARANTIE SUR LE PRODUIT EST ANNULÉE.

6 Données techniques

6.1 Caractéristiques techniques

Dimensions max (mm) et poids (Kg)			
Largeur (mm)	6000	12000	5000
Haut (mm)	-	-	1200
Saillie (mm)	3600	3600	3100
Poids approx. (kg)*	65	130	85
Tube enrouleur (Ø)	70-80	70-80	70-80

Prestations de sécurité selon la norme EN13561		
Résistance au vent	2**	1** ***
Pression d'essai nominale p (N/m ²) $\alpha=1$	70	40
Vitesse du vent (Km/h)	39	29
Résistance aux poches d'eau**	2	2
Facteur de transmission total d'énergie solaire g_{tot} **	voir étiquette jointe	

MOTEUR	
Type	voir manuel relatif au moteur installé
Caractéristiques	marqué CE ; homologué pour stores solaires



(*) Le poids indiqué dans le tableau est calculé avec le tissu et dans les mesures maximales, sans prendre en compte la commande.



(**) Valeurs référées au produit complètement ouvert.



(***) Utiliser seulement avec bras forge.



Les tolérances dimensionnelles du produit sont conformes aux dispositions de la norme EN13561.



Pour des configurations différentes de celles présentes dans le tableau, se référer au dessin du projet.

Pour les caractéristiques des options, voir Ch.9 «Options», P. 53 et les instructions y afférentes.



La classe de résistance aux poches d'eau est testée avec une inclinaison de 25% ; retendre le store en cas de pluie si la pente est inférieure.

La charge maximale admise pour les parties non rétractables est de 800 Pa.

6.2 Étiquette technique

L'étiquette technique » présente sur la seconde de couverture du manuel suivant, indique l'année où a été apposé le marquage CE, les données du Fabricant et les données spécifiques sur le produit.

7 Transport et installation

7.1 Transport

Les travaux de manutention et de transport sont à charge du revendeur et/ou du fabricant, lequel s'engage à transporter le produit en utilisant des emballages adaptés à préserver son parfait état jusqu'à la livraison au client.

Les dégâts au produit causés par la dépose de l'appareil et par des manutentions successives et/ou des transports réalisés après l'installation, ne sont pas couverts par une garantie.

Le matériel d'emballage devra être éliminé et/ou réutilisé selon les normes en vigueur dans le pays de destination du produit.

7.2 Installation



· Les opérations d'assemblage des pièces, d'installation et de première mise en service du produit doivent être confiées exclusivement à du personnel technique spécialisé et qualifié, et sont à charge du revendeur et/ou du fabricant.

· Le port de gants de protection est recommandé afin de ne pas endommager les profils.

Toutes les instructions et les principales normes de sécurité pour ces opérations sont décrites dans le « Manuel d'assemblage » et le « Manuel de l'installateur ».

La position choisie par l'utilisateur pour l'installation du produit doit permettre de garantir une portée adaptée et l'espace nécessaire au déploiement total de la structure lors de son ouverture (voir « Manuel de l'installateur »).

8 Démontage et mise au rebut



· Le démontage du produit doit être effectué par un personnel professionnellement qualifié et dûment formé, en respectant les normes légales sur la sécurité. Demander l'intervention du spécialiste au Service après vente.

Les opérations doivent être effectuées avec le produit totalement fermé.

Couper l'alimentation de l'installation, débrancher l'installation en aval du sélectionneur débrancher le moteur, bloquer les supports et enlever la structure de ses supports.

Le produit n'est pas réalisé avec des matériaux jugés dangereux ; il n'existe aucune indication particulière pour la mise au rebut ou l'écoulement.

En ce qui concerne les modalités d'élimination, suivre les réglementations en vigueur au moment de la mise à la ferraille du produit.

9 Options

9.1 Dispositifs de sécurité

Le produit prévoit, sur demande:

(uniquement sur les modèles motorisés)

- **CAPTEUR ANÉMOMÉTRIQUE** : en cas de vent fort, le store se referme automatiquement. Le niveau de déclenchement du capteur de vent (anémomètre) est enregistré pendant la procédure de première mise en service, décrite dans le Manuel de l'Installateur.
- **PLUVIOMÈTRE**: en cas de pluie prolongée, le store se referme automatiquement. Le niveau de déclenchement de l'instrument pour la mesure des précipitations au cours d'un laps de temps préétabli (pluviomètre) est enregistré pendant la procédure de première mise en service, décrite dans le Manuel de l'Installateur.
- **CAPTEUR CRÉPUSCULAIRE** : en cas de diminution de la quantité de lumière qui éclaire l'environnement, le circuit électrique provoque la fermeture automatique du store.
- **MANOEUVRE DE SECOURS** : en cas de coupure d'électricité, le store peut s'enrouler grâce à la présence d'un treuil de secours.
- **BARRE DE CHARGE COFFRE** : l'adoption de cette option modifie la classe de résistance au vent du produit.
- **KIT DE BANDE LED.**
- **KIT BRAS CROISÉS** : l'adoption de cette option modifie la classe de résistance au vent du produit.
- **AUVENT.**



·Les systèmes de protection, dans des conditions climatiques particulières peuvent s'avérer inefficaces.

·Les capteurs doivent être considérés comme des dispositifs de sécurité qui éliminent les pannes du produit dues au vent violent (en effet, une simple panne de courant électrique entraînerait l'impossibilité du retrait automatique du produit).

·Les capteurs doivent être considérés comme faisant partie intégrante d'un dispositif automatisé à des fins de protection et de confort d'utilisation du produit.

·Le fabricant décline toute responsabilité quant à des dommages matériels découlant d'événements atmosphériques non relevés par les capteurs du dispositif.

Les caractéristiques et le fonctionnement de ces Options sont décrits dans les manuels du moteur, des automatismes et des commandes ci-joints.

L'installation est décrite dans le « Manuel de l'installateur ».



La fiche ci-dessous est un exemple. Le fabricant doit l'adapter en fonction de ses propres besoins.

AUX SOINS DE L'INSTALLATEUR / DU PRÉPOSÉ À L'ENTRETIEN - EXEMPLAIRE DU CLIENT

FICHE DE LIVRAISON ET INSTALLATION DU PRODUIT

Déclaration de conformité de l'installation :

Nous déclarons que le produit a été installé selon les règles de l'art en suivant les instructions fournies par le fabricant.

Cliente / Customer / Client / Kunde / Cliente Indirizzo / Address / Adresse / Anschrift / Dirección Luogo installazione / Place of Installation / Lieu d'installation / Ort der Installation / Lugar de instalación Data installazione / Installation Date / Date d'installation / Datum der Installation / Fecha de instalación	
Cod. seriale prodotto / Product serial number / Cod. série produit / Produkt-Seriennummer / Cód. serial del producto	Timbro installazione / Installer Stamp / Cachet d'installation / Stempel des Monteurs / Sello de instalación
Firma Installatore / Installer Signature / Signature de l'installateur / Unterschrift des Monteurs / Firma del instalador	
Note / Notes / Notes / Anmerkungen / Notas	

Déclaration du client

Je déclare avoir reçu la structure portant le numéro de matricule ci-dessus, à l'état neuf et en parfait état de fonctionnement, accompagnée des manuels d'utilisation et d'entretien de la structure et des accessoires installés (moteurs, automatismes, etc.).

Luogo / Place / Lieu / Ort / Lugar Data / Date / Date / Datum / Fecha Nome del firmatario in stampatello / Signatory (block capitals) / Nom du signataire en majuscules d'imprimerie / Name des Unterzeichneten in Blockbuchstaben / Nombre del firmante en mayúsculas Firma / Signature / Signature / Unterschrift / Firma



La fiche ci-dessous est un exemple. Le fabricant doit l'adapter en fonction de ses propres besoins.

AUX SOINS DU CLIENT - EXEMPLAIRE DU CLIENT

FICHE D'ENTRETIEN

Un entretien extraordinaire s'impose tous les deux ans et devra être demandé à une entreprise spécialisée. À défaut, la garantie sera d'emblée caduque. Pour plus de détails, consulter le manuel d'utilisation et d'entretien.

DATE	CACHET / ENTREPRISE	SIGNATURE	NOTES / ACTIVITÉS



Les conditions générales ci-dessous ne sont qu'un exemple. Le fabricant doit l'adapter en fonction de ses propres besoins.

GARANTIE ET RESPONSABILITÉ - EXEMPLAIRE DU CLIENT

À la réception de la marchandise, le Client devra immédiatement vérifier si la quantité correspond à ce qui figure sur le document de transport, si les emballages sont en bon état, etc... Simultanément, sous peine de déchéance, il devra signaler sur le document de transport les éventuels manques, anomalies, différences ou contestations.

La garantie fonctionne selon la loi. Dans tous les cas, le Fournisseur ne pourra jamais être tenu pour responsable de dommages, pertes ou coûts causés à des personnes ou à des biens, du fait d'une utilisation impropre des produits, en particulier à la lumière des communications et informations commerciales effectuées, même si celles-ci ont été effectuées sous forme d'instructions pour la conservation, le stockage, l'installation et l'utilisation. Les éventuels défauts, non détectables à la livraison, devront être dénoncés par écrit au Fournisseur dans les délais légaux et, de toute façon, avant l'installation. Avant cette installation, le Client ou l'installateur est en effet tenu de vérifier le produit dans chacune de

ses parties et fonctionnalités. Dans tous les cas de contestation, le Fournisseur devra avoir le droit de procéder aux vérifications opportunes sur place. En cas de vices ou défauts reconnus par le Fournisseur, le Client aura droit uniquement au remplacement de la pièce ou de l'article ou du produit sans aucun remboursement de frais, y compris les frais soutenus par le Client pour le remplacement du produit déjà en cours d'utilisation, les frais de main d'œuvre, les frais d'expédition, etc...

Le droit de recours par le Client non consommateur envers le Fournisseur est exclu. La garantie ne s'applique pas : - dans les cas où le défaut dénoncé est imputable au non-respect des instructions, des prescriptions techniques et d'entretien et des informations remises par le Fournisseur ; - s'il est imputable ou de toute façon lié à une installation effectuée par un installateur non professionnel ou un personnel non habilité ; - dans les cas d'interventions sur le produit effectuées par un personnel non habilité ; - des problématiques ou dommages dérivant d'un cas fortuit, d'événements exceptionnels ou anormaux (pluies anormales ; vents d'intensité particulière ; rafales, etc.) ; - dommages ou changements de couleur ou de qualité des tissus ou d'autres parties dues à une exposition prolongée aux agents atmosphériques (soleil, vent, pluie, etc).



La fiche ci-dessous est un exemple. Le fabricant doit l'adapter en fonction de ses propres besoins.

AUX SOINS DE L'INSTALLATEUR / DU PRÉPOSÉ À L'ENTRETIEN - EXEMPLAIRE DE L'INSTALLATEUR À COUPER

FICHE DE LIVRAISON ET INSTALLATION DU PRODUIT

Déclaration de conformité de l'installation :

Un entretien extraordinaire s'impose tous les deux ans et devra être demandé à une entreprise spécialisée. À défaut, la garantie sera d'emblée caduque. Pour plus de détails, consulter le manuel d'utilisation et d'entretien.

Cliente / Customer / Client / Kunde / Cliente Indirizzo / Address / Adresse / Anschrift / Dirección Luogo installazione / Place of Installation / Lieu d'installation / Ort der Installation / Lugar de instalación Data installazione / Installation Date / Date d'installation / Datum der Installation / Fecha de instalación	
Cod. seriale prodotto / Product serial number / Cod. série produit / Produkt-Seriennummer / Cód. serial del producto	Timbro installazione / Installer Stamp / Cachet d'installation / Stempel des Monteurs / Sello de instalación
Firma Installatore / Installer Signature / Signature de l'installateur / Unterschrift des Monteurs / Firma del instalador Note / Notes / Notes / Anmerkungen / Notas	

Déclaration du client

Je déclare avoir reçu la structure portant le numéro de matricule ci-dessus, à l'état neuf et en parfait état de fonctionnement, accompagnée des manuels d'utilisation et d'entretien de la structure et des accessoires installés (moteurs, automatismes, etc.).

Luogo / Place / Lieu / Ort / Lugar Data / Date / Date / Datum / Fecha Nome del firmatario in stampatello / Signatory (block capitals) / Nom du signataire en majuscules d'imprimerie / Name des Unterzeichneten in Blockbuchstaben / Nombre del firmante en mayúsculas Firma / Signature / Signature / Unterschrift / Firma

1	Einleitung	63
1.1	Im Handbuch verwendete Symbole	63
2	Sicherheit	63
2.1	Allgemeine Sicherheitsinformationen	63
3	Beschreibung des Produkts	65
3.1	Komponenten	65
4	Vorgesehene Verwendung und Einsatzumgebung	66
4.1	Neigungsregelung des Produkts	67
5	Wartung	69
5.1	Tabelle über Störungen, Ursachen und Beseitigung	69
5.2	Reinigung	70
5.3	Gewöhnliche Wartung	70
5.4	Ausserordentliche Wartung	70
6	Technische Daten	72
6.1	Technische Eigenschaften	72
6.2	Technische Plakette	72
7	Transport und Installation	72
7.1	Transport	72
7.2	Montage	73
8	Demontage und Entsorgung	73
9	Optionen	73
9.1	Sicherheitsvorrichtungen	73

1 Einleitung

Das vorliegende Handbuch sowie die Beilagen dazu (z.B. das Handbuch für den Motor, für die Fernsteuerung, etc.) sind ein wesentlicher Bestandteil des Produkts und richten sich an den Verbraucher; dies ist die Grundlage zur korrekten Verwendung und Wartung des Produkts; dies ist die Grundlage zur korrekten Verwendung und Wartung des Produkts.

Im Falle eines Verlusts oder einer Zerstörung des Handbuchs muss der Kunde eine neue Kopie desselben bei seinem Händler anfordern, wozu er ihm die wesentlichen Produktdaten und den Verwendungszweck der neuen Kopie bekannt gibt.

Die Seiten des Handbuchs und ihr Inhalt dürfen nicht entfernt, umgeschrieben oder in irgendeiner Weise geändert werden.

Das Handbuch muss bis zur Entsorgung des Produkts unversehrt und vollständig an einem leicht zugänglichen Ort aufbewahrt werden.

Der Hersteller behält sich das Recht vor, die Produktion und die zugehörigen Handbücher zu aktualisieren, ohne verpflichtet zu sein, die vorhergehende Produktion und die zugehörigen Handbücher auf den neuesten Stand zu bringen.

Der Hersteller behält sich alle Rechte am vorliegenden Handbuch vor: ohne seine schriftliche Genehmigung ist keine vollständige oder teilweise Reproduktion gestattet.



DIE LEISTUNGSKLAERUNG (DOP) IST AN DEN HÄNDLER ERFORDERN WIRD.

1.1 Im Handbuch verwendete Symbole

HINWEISE:



INFORMATIONEN UND VORSICHTSMASSNAHMEN

Nützliche Hinweise und Ratschläge für die richtige Verwendung und Instandhaltung des Produkts. Eine Nichteinhaltung solcher Mitteilungen kann die Unversehrtheit und/oder Haltbarkeit des Produkts beeinträchtigen.



VORSICHT

Gefahr für den Techniker! Genau abzuwägende und einzuhaltende Anweisungen und Hinweise. Die Nichteinhaltung solcher Mitteilungen kann die Sicherheit von Personen gefährden.



VORSICHT

Vor der Verwendung des Produkts sind die Gebrauchsanweisungen sorgfältig zu lesen.

IM HANDBUCH VORHANDENE SYMBOLE:



Einzelmodul



Zusatzmodul



Fallstange mit Vario Volant

2 Sicherheit

2.1 Allgemeine Sicherheitsinformationen

- Das Produkt ist bei starkem Unwetter oder Schnee vollständig zu schließen. Andernfalls besteht die Gefahr von Körperverletzung oder Sachschäden.
- Montage-/Installationsarbeiten zur Erstinbetriebnahme, Einstell- und außergewöhnliche Wartungsarbeiten dürfen ausschließlich von spezialisiertem und für diese Aufgaben qualifiziertem technischen Personal durchgeführt werden. Wenden Sie sich an den technischen Kundendienst.
- Keine Gegenstände auf die Bespannung der Markise legen.
- Es ist verboten, sich an das Produkt zu hängen oder sich darauf zu stützen: dabei besteht die Gefahr von

- schweren Verletzungen für Personen und der Beschädigung des Produkts selbst.
- Jede Fälschung oder Änderung, die ohne Genehmigung des Herstellers vorgenommen wird, entbindet diesen von jeder Haftung für daraus möglicherweise entstehende Schäden.
 - Der Bediener darf keinesfalls selbst Arbeiten oder Eingriffe am Produkt vornehmen, die nicht seinen Kompetenzen entsprechen- siehe Kap.4 „Vorgesehene Verwendung und Einsatzumgebung“, S. 66 und Kap.5 „Wartung“, S. 69.
 - Vergewissern Sie sich, dass sich während der Öffnung bzw. dem Schließvorgang des Produkts keine Personen in dessen Aktionsradius befinden.
 - Keinesfalls ein offenes Feuer in der Nähe oder unter der Markise oder der Bespannung entzünden, auch wenn diese aus feuerfestem Stoff besteht, könnte sie Feuer fangen.
 - Es ist absolut verboten, die Sicherheitsanweisungen (Klebeetiketten) zu entfernen.
 - Für Produkte, die von einem Platz aus, von dem aus man diese nicht sieht, oder die automatisch über Wärmesensoren betätigt werden, muss der Nutzer entsprechend geeignete Maßnahmen treffen, um ein Betätigen des Produkts zu verhindern, wenn Wartungsarbeiten, wie das Putzen von Fenstern oder Wänden, durchgeführt werden.
 - Das Produkt beinhaltet die in der Richtlinie EN13561 angegebenen Gefahren: Gefahren mechanischer, elektrischer oder ergonomischer Natur.
 - Der Verwender muss den Händler umgehend informieren, wenn er Mängel und/oder Fehlfunktionen der Sicherheitseinrichtungen feststellt oder wenn irgendeine gefährliche Situation auftritt.
 - Im Falle von Zweifeln wenden Sie sich VOR Verwendung des Produkts an den Händler.
 - Es ist absolut verboten, die an der Markise montierten Sicherheitseinrichtungen zu entfernen (siehe Kap.9 „Optionen“, S. 73).
 - Falls das Öffnen und Schließen einer motorbetriebenen Markise mittels eines Schalters und/oder einer Fernbedienung erfolgt, müssen sich beide AUSSERHALB DER REICHWEITE VON KINDERN befinden.
 - Alle Wartungs- und Reinigungsarbeiten müssen bei getrennter Stromversorgung erfolgen.
 - Das Endstück der Markise keinesfalls entfernen, da die Arme sich abrupt öffnen, wenn diese gelöst werden.



Bei längerer Nichtverwendung sind die sichtbaren mechanischen Teile zu schützen (falls vorhanden).



WENN NICHT ANDERS ANGEGBEN, SIND ALLE MASSE IN MILLIMETER ANGEFÜHRT.



Einige Abbildungen können allgemeiner Natur sein und könnten sich nicht auf das gegenständliche Produkt beziehen.

3 Beschreibung des Produkts

Die Markise mit ausfahrbaren Armen kann sowohl an der Wand als auch an der Decke installiert werden. Der Betrieb erfolgt manuell oder motorisiert: auf Anfrage können Extras installiert werden (siehe Kap.9 „Optionen“, S. 73).

3.1 Komponenten

Die Markise besteht aus einer Metallkonstruktion und Stoff.

- Metallkonstruktion: bildet den Trägerrahmen, in dessen Innerem sich verschiedene Mechanismen zum Öffnen und Schließen der Markise befinden.

Dazu gehören:

- Aufrollrohr (B)
- Vierkanthrohr (C)
- mechanisierten ausfahrbaren Armen (F) mit umhüllten Hohlkehlen, Edelstahlketten oder- gürtel
- Fallstangenprofil (M)
- Bespannung (X): übernimmt die Aufgabe der Verdunkelung und des Sonnenschutzes

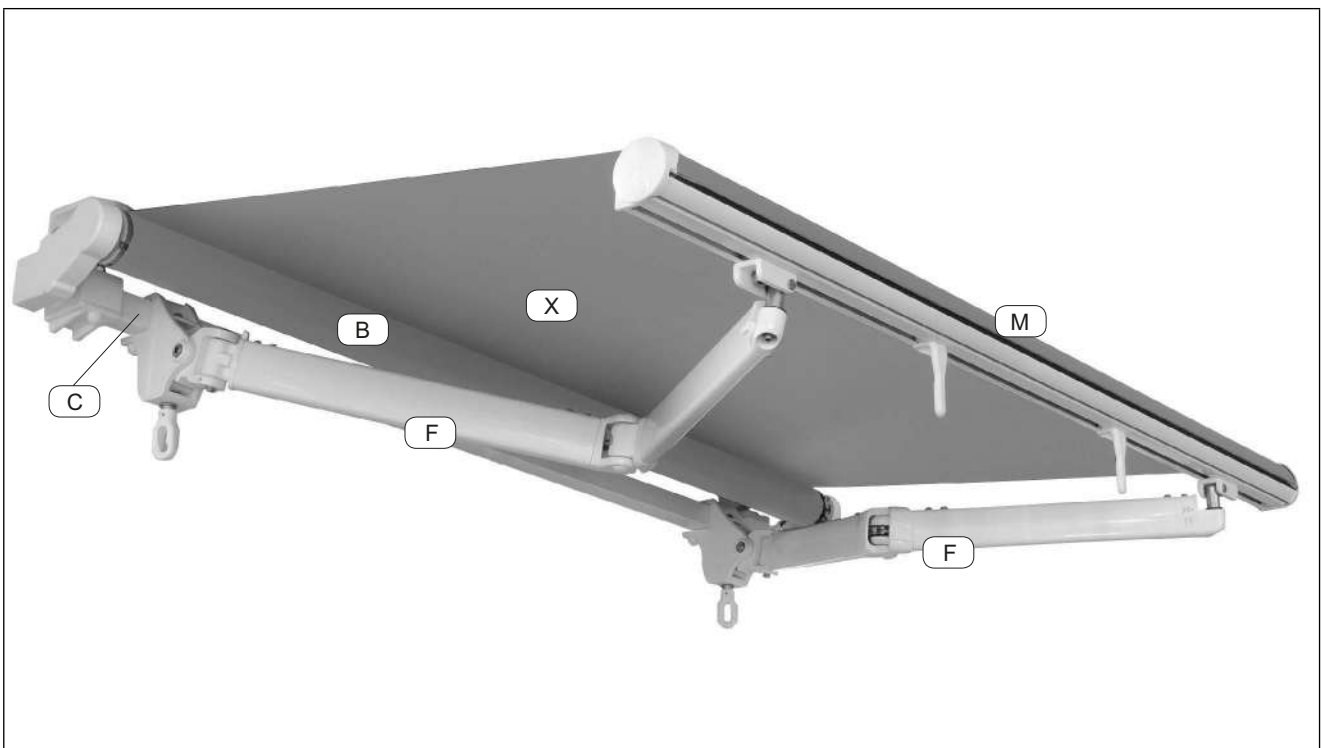


Abb. 22

Die Baumaterialien garantieren eine gute Beständigkeit gegen Abnutzung durch den Gebrauch sowie durch Witterungseinflüsse.

4 Vorgesehene Verwendung und Einsatzumgebung

Die Aufgabe des Produkts besteht im Schutz vor Sonneneinstrahlung und gegebenenfalls der Beschattung des darunter befindlichen Bereichs.

Die Verwendung des Produkts ist nur für Erwachsene erlaubt.

Eine unsachgemäße Verwendung befreit den Hersteller von jeder Haftung für eventuelle Personen- oder Sachschäden.

Die Nichteinhaltung der Verwendungsbedingungen führt automatisch zum Verlust jeder Art von Garantie durch den Hersteller.

Das Produkt ist mit der im Voraus festgelegten Montage ausschließlich für die Bewegung der Bespannung nach oben oder nach unten bestimmt, um die maximal geöffnete und geschlossene Position und ggf. die Zwischenpositionen zu erreichen.



- Vor Inbetriebnahme des Produkts sind die Abschnitte Kap.2 „Sicherheit“, S. 63 und Kap.4 „Vorgesehene Verwendung und Einsatzumgebung“, S. 66 zu lesen.
- Vergewissern Sie sich, dass sich während der Öffnung bzw. dem Schließvorgang des Produkts keine Personen in dessen Aktionsradius befinden.
- Alle auf dem Produkt vorhandenen Hinweise einhalten und alle Sicherheitsvorschriften und Gebrauchsanweisungen befolgen.
- Jede andere Verwendung als die oben genannte hinsichtlich den entsprechenden Betriebsbeanspruchungen kann eine Gefahrensituation für Personen darstellen.
- Es ist strengstens verboten, auf das Produkt zu klettern oder Gegenstände daran zu hängen bzw. darauf zu legen.



- Das Öffnen des Produkts muss immer von oben nach unten erfolgen und keinesfalls umgekehrt, da ansonsten die Gefahr von Bruch und somit ernster Verletzungen von Personen besteht.



- Die Markise keinesfalls aufrollen oder aufgerollt lassen, wenn die Bespannung nass ist, um Stockflecken und Verformungen an der Struktur zu vermeiden (sollte es anhaltend regnen, die Markise trotzdem einfahren und sobald als möglich, diese zum Trocknen wieder öffnen).



- Das Produkt ist bei starkem Unwetter oder Schnee vollständig zu schließen.
- Bei Schnee oder Frost auf der Bespannung kann ein Betätigen des Produkts zu Schäden führen.
- Die Bildung von Kondenswasser auf der Bespannung ist nicht als Mangel zu erachten; es handelt sich hier um ein natürliches Phänomen.



- Zur widerstand an Schnee oder Wasser siehe Klasse des Widerstands gegen Wassersack in Kap.6.1 „Technische Eigenschaften“, S. 72.

HANDBETÄTIGTE PRODUKT

Das Öffnen und Schließen der Produkt erfolgt mithilfe der Betätigungsstange und einer Winde.

Motorbetriebene Produkts

Die Öffnung und das Schließen des Produkts erfolgt mit:

- einem SCHALTER, der sich in der Nähe des Produkts an einer Stelle befindet, von der aus der Benutzer dessen Bewegungen voll einsehen kann. Sollte sich der Schalter im Freien befinden, muss er entsprechend geschützt werden;
- einer tragbaren oder an der Wand befestigten FERNBEDIENUNG.

Das Produkt muss in einer gesetzlich zulässigen Mindesthöhe je nach Region angebracht werden; Ein vorhandener Schalter zum Öffnen/Schließen muss an einem geschützten Ort in einer gesetzlich vorgeschriebenen Mindesthöhe angebracht sein, der gefahrlos zugänglich ist.

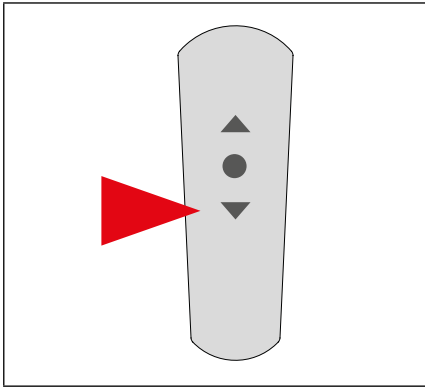


Abb. 23 ÖFFNEN: *Bespannung bis zur maximalen Ausdehnung ausfahren*

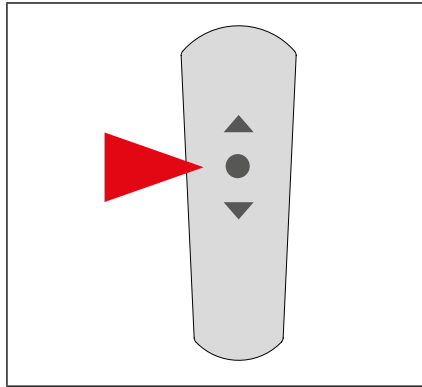


Abb. 24 STOPP: *Stoppen der Bewegung.*

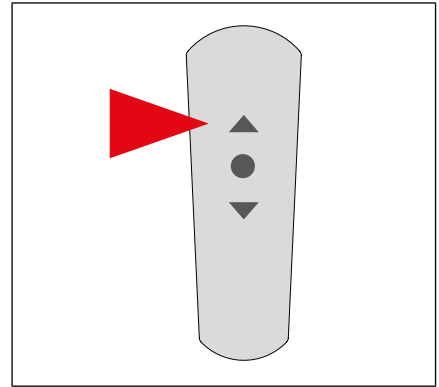


Abb. 25 SCHLIESSEN: *Bespannung im Aufrollrohr aufgewickelt.*

Siehe die im beigefügten Handbuch für die Fernbedienung aufgeführten Anweisungen.



- *Einen versperrbaren Schalter verwenden, wenn der Einbau der Struktur in sensiblen Gebäuden erfolgt, wie in Schulen, Internaten, Krankenhäusern, Heilanstalten, usw.*
- *Falls das Produkt mit einer Fernbedienung ausgerüstet ist, muss diese außerhalb der Reichweite von Kindern aufbewahrt werden.*

Die Fernbedienung kann auch im Freien verwendet werden, sofern die Anlage der Schutzklasse IP55 entspricht. Der zum Montagezeitpunkt zur Verfügung stehende Raum muss den Umfang der Bewegungen berücksichtigen und die Öffnung des Produkts auf ihre gesamte Größe ermöglichen.



- *Es ist verboten, tragbare Stiegen oder andere feste Gegenstände derart in der Nähe des Produkts zu installieren oder abzustellen, dass der dafür erforderliche Raum eingeschränkt ist.*

Die Eigenschaften und der Betrieb dieser Systeme sind in den beiliegenden Handbüchern für den Motor, die gewünschten Antriebe und Steuerungen beschrieben.

Im Falle von Funktionsstörungen wenden Sie sich an Ihren Händler.

4.1 Neigungsregelung des Produkts



- *Stellen Sie die Neigung des Produkts im Abstand von 20 cm ein.*

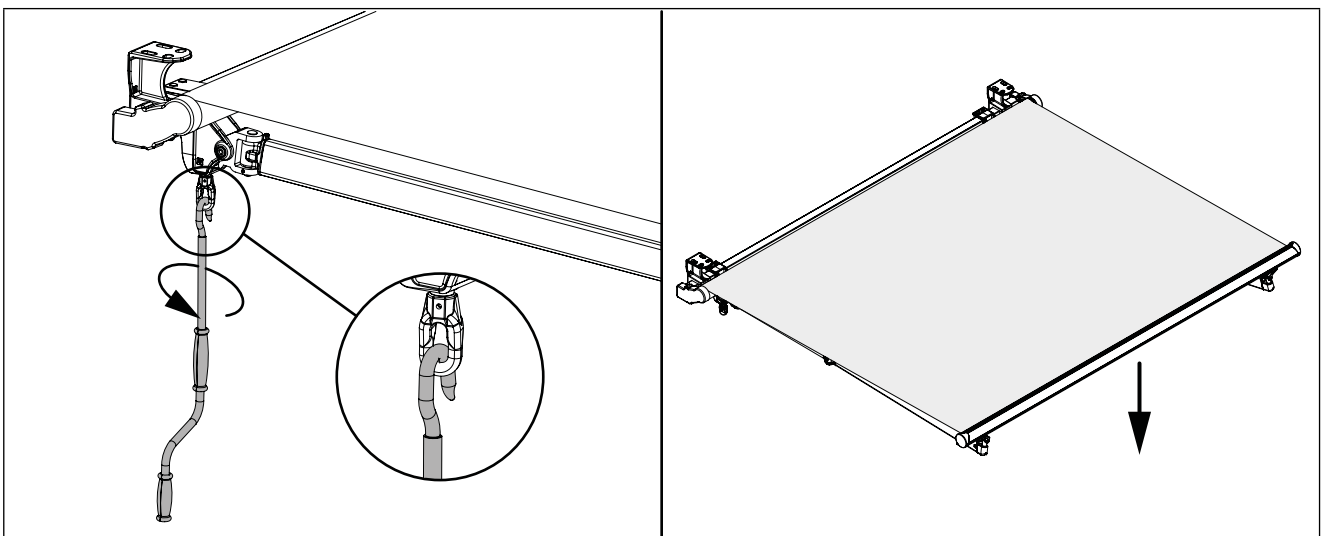


Abb. 26

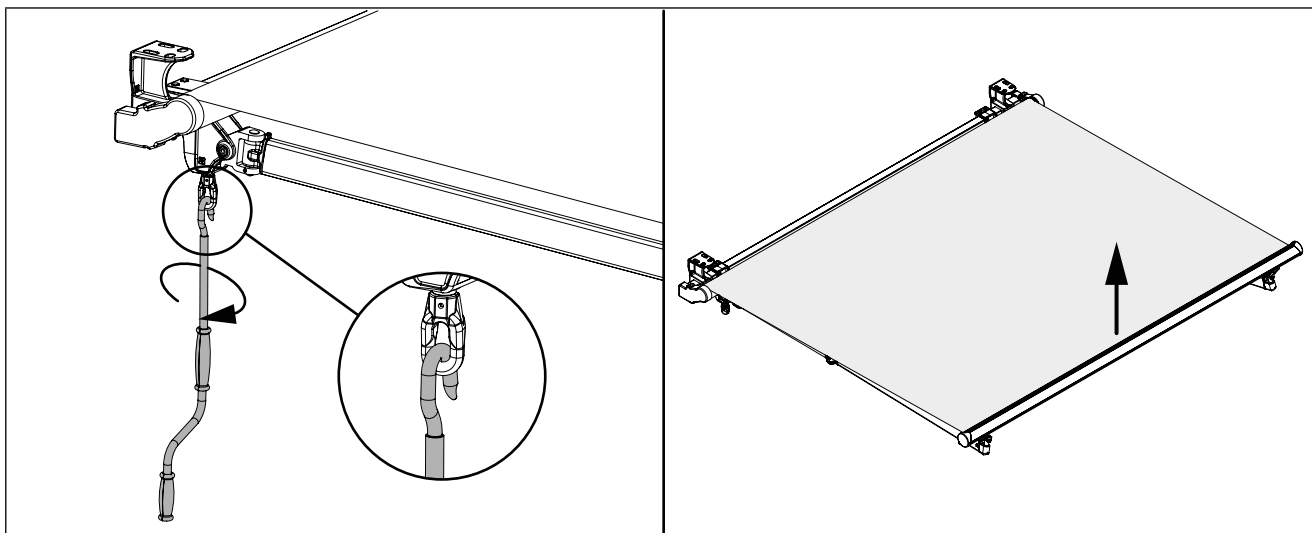


Abb. 27

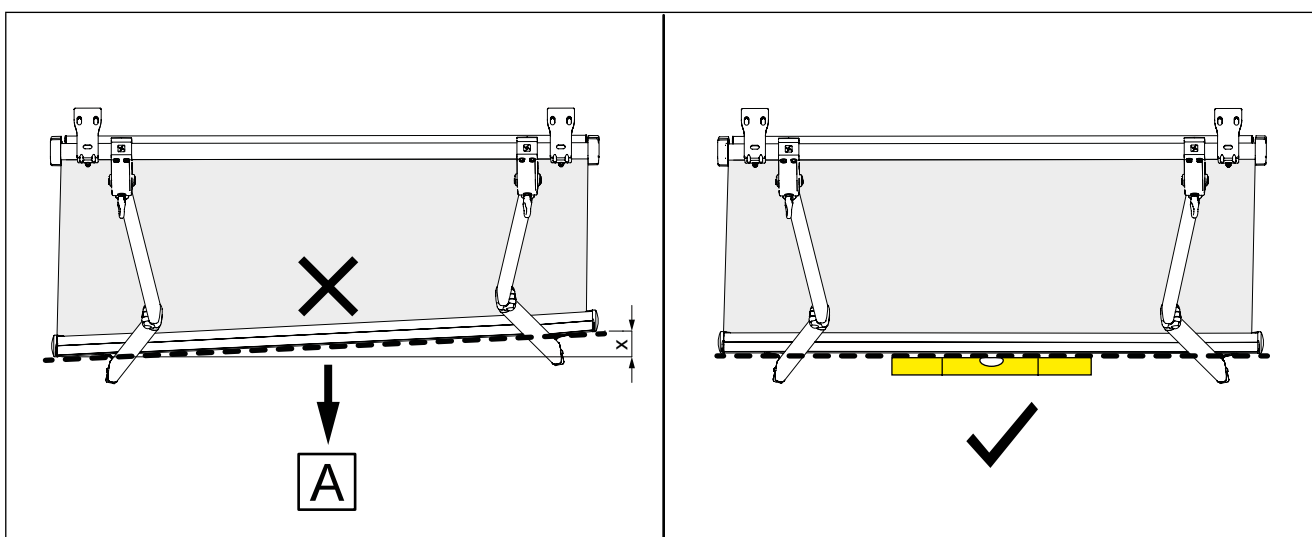


Abb. 28 A) Siehe „Abb. 26“ S. 63 oder „Abb. 27“ S. 68

5 Wartung



· DIE WARTUNG VON ELEKTRISCHEN TEILEN DARF NUR VON QUALIFIZIERTEM PERSONAL DURCHGEFÜHRT WERDEN.

· Alle Wartungs- und Reinigungsarbeiten müssen bei getrennter Stromversorgung erfolgen.

· Bei der Suche oder Reparatur eines Fehlers an der elektrischen Anlage, besteht die Gefahr tödlicher Stromschlag .



· Vor Inbetriebnahme der Struktur sind die Anweisungen im Abschnitt Kap.2 „Sicherheit“, S. 63 zu lesen.

· Die Arbeiten zum Zusammenbau der Bauteile, zur Montage und zur ersten Inbetriebnahme des Produkts dürfen ausschließlich durch spezialisiertes und qualifiziertes technisches Personal erfolgen und unterliegen der Veranlassung des Händlers und/oder Herstellers.

5.1 Tabelle über Störungen, Ursachen und Beseitigung



· Im Falle von Defekten oder bei der Fehlersuche sind die Sicherheitsvorschriften einzuhalten.

Kontaktieren Sie den Kundendienst, falls Störungen auftreten, die in den folgenden Tabellen nicht enthalten sind.
HANDBETÄTIGTE MARKISE

STÖRUNG	URSACHE	BESEITIGUNG
Konisches Aufwickeln des Stoffes	Falsche Ausrichtung der Gelenkarme	Wenden Sie sich an den Kundendienst
	Windstoß	Den Stoff abwickeln und etwaige vorhandene Falten entfernen
Das Produkt öffnet sich ruckartig, holpert oder macht laute Geräusche bei der Bewegung	Falsche Ausrichtung der Gelenkarme	Wenden Sie sich an den Kundendienst
	Prüfen, ob etwaige Hindernisse beim Ein- und Ausfahren des Endstücks vorhanden sind	Wenden Sie sich an den Kundendienst

MOTORBETRIEBENEN MARKISE

STÖRUNG	URSACHE	BESEITIGUNG
Konisches Aufwickeln des Stoffes	Falsche Ausrichtung der Gelenkarme	Wenden Sie sich an den Kundendienst
	Windstoß	Den Stoff abwickeln und etwaige vorhandene Falten entfernen
Quietschen beim Bewegen des Produkts	Etwaige Verunreinigungen/Hindernisse an den beweglichen Teilen vorhanden	Die entsprechenden beweglichen Teile reinigen und schmieren siehe Kap.5 „Wartung“, S. 69
	Falsche Ausrichtung der Gelenkarme	Wenden Sie sich an den Kundendienst
Das Produkt öffnet sich ruckartig, holpert oder macht laute Geräusche bei der Bewegung	Falsche Verkabelung/ Motorstörung	Wenden Sie sich an den Kundendienst
	Prüfen, ob etwaige Hindernisse beim Ein- und Ausfahren des Endstücks vorhanden sind	Etwaige Hindernisse entfernen
	Falsche Ausrichtung der Gelenkarme	Wenden Sie sich an den Kundendienst
Beim Schließen des Produkts stoppt der Motor nicht	Falsche Programmierung	Wenden Sie sich an den Kundendienst
Motor ist sehr laut	Falsche Verkabelung/ Motorstörung	Wenden Sie sich an den Kundendienst
Der Motor blockiert nach 4-5 Minuten durchgehenden Betriebs	Wärmeschutz des Motors greift ein	Den Motor abkühlen lassen
Fernbedienung öffnet und schließt sich das Produkt alleine	Batterie der Fernbedienung leer	Batterie austauschen
	Windsensor/Regenmesser in Betrieb	Warten, bis der Wind abschwächt/bis es aufhört zu regnen
Das Produkt bewegt sich nicht	Batterie der Fernbedienung leer	Batterie austauschen
	Windsensor/Regenmesser in Betrieb	Warten, bis der Wind abschwächt/bis es aufhört zu regnen
	Fehlende Stromversorgung	An den Strom anschließen
	Störung beim Motor	Wenden Sie sich an den Kundendienst
	Falsche Verkabelung	Wenden Sie sich an den Kundendienst

STÖRUNG	URSACHE	BESEITIGUNG
Das Produkt öffnet und schließt sich nicht vollständig	Falsche Programmierung	Wenden Sie sich an den Kundendienst
	Windsensor/Regenmesser in Betrieb	Warten, bis der Wind abschwächt/bis es aufhört zu regnen
Das Produkt schließt sich nicht bei starkem Wind/Regen	Windsensor/Regenmesser defekt/nicht gespeist	Wenden Sie sich an den Kundendienst
	Motor nicht korrekt programmiert	

5.2 Reinigung



· *Alle Reinigungsarbeiten müssen bei getrennter Stromversorgung erfolgen.*

· *Bitte machen Sie die Reinigung monatlich, in besonders staubigen oder korrosiven Stellen, die Reinigung müsse häufiger sein.*



· *Für gewöhnliche Reinigungsarbeiten ist kein qualifiziertes Fachpersonal erforderlich.*

· *Die Reinigung mit Leitern, Fahrgerüsten und anderem ist Fachpersonal vorbehalten, das die Arbeiten unter Einhaltung der gesetzlichen Sicherheitsvorschriften durchführen und persönliche Schutzausrüstung, wie Auffanggurte mit Rückhalteseile verwenden muss.*

· *Keine Lösungsmittel, Ammoniak oder Kohlenwasserstoff verwenden.*

· *Der Einsatz von Scheuermitteln ist zu vermeiden.*

Eine Reinigung der Bespannung ist unerlässlich, um die Entstehung von Stockflecken zu verhindern, die durch Ablagerung von Staub oder anderen Materialien auf der Bespannung verursacht werden; sie kann mittels Staubsauger oder mit einem feuchten Schwamm oder Tuch und lauwarmem Wasser erfolgen.

Die Bespannung nach der Reinigung trocknen lassen.

Die Reinigung der Aluminiumteile kann mit Wasser und einem neutralen Reinigungsmittel erfolgen.

5.3 Gewöhnliche Wartung



· *Alle Wartungsarbeiten müssen bei getrennter Stromversorgung erfolgen.*



· *Für gewöhnliche Wartungsarbeiten ist kein qualifiziertes Fachpersonal erforderlich.*

Werden die im Folgenden beschriebenen Arbeiten unter Einhaltung des angegebenen Zeitrahmens durchgeführt, bleibt das gekaufte Produkt in einem guten Zustand.

Zwei Mal jährlich

Die Reinigung der Aluminiumteile und insbesondere der Regenabflussrinnen kontrollieren.

Die Installation regelmäßig kontrollieren und überprüfen, ob etwaige Abnutzungserscheinungen vorhanden sind; gegebenenfalls den Kundendienst kontaktieren.

Die Bespannung muss einer Sichtprüfung unterzogen werden, um festzustellen, ob Risse oder offene Nähte vorhanden sind.

Jährlich

Prüfen, ob die Bewegungsvorrichtungen korrekt funktionieren; gegebenenfalls den Kundendienst kontaktieren.

5.4 Ausserordentliche Wartung

Eine Funktionsprüfung ist alle zwei Jahre durch technisches Fachpersonal erforderlich.



· *Alle außergewöhnlichen Wartungsarbeiten müssen von fachlich qualifiziertem und geschultem Personal durchgeführt werden. Die Maßnahme des Spezialisten beim technischen Kundendienst anfordern.*

· *Siehe Montage-, Installations- und Inbetriebnahmeanleitungen für die eventuelle Demontage des Produkts oder von Teilen davon.*

· *Nur Originalersatzteile verwenden, andernfalls verfällt die Garantie.*






· *Alle Wartungsarbeiten müssen bei getrennter Stromversorgung erfolgen.*

Ersatzteile können beim Händler bestellt werden.

BEI NICHT DURCHFÜHRUNG DER GEWÖHNLICHEN UND AUSSERORDENTLICHEN WARTUNGSARBEITEN VERFÄLLT DIE GARANTIE AUF DAS PRODUKT.

6 Technische Daten

6.1 Technische Eigenschaften

Max. Größe (mm) und Gewicht (Kg)			
Breite (mm)	6000	12000	5000
Höhe (mm)	-	-	1200
Vorsprung (mm)	3600	3600	3100
Gewicht ca. (kg)*	65	130	85
Tuchwelle (Ø)	70-80	70-80	70-80

Sicherheitsleistungen gemäß EN13561		
Windwiderstandsklasse	2**	1** ***
Geprüfter Nenndruck p (N/m ²) α=1	70	40
Windgeschwindigkeit (km/h)	39	29
Wasserwiderstandsklasse**	2	2
Gesamtdurchlässigkeit an Sonnenenergie g _{tot} **	siehe beiliegende Plakette	

MOTOR	
Typ	siehe Handbuch des eingebauten Motors
Eigenschaften	CE-Kennzeichnung; genehmigt für Sonnenmarkisen



() Das in den Tabellen angegebene Gewicht wird mit dem Stoff und in den Maximalmaßen berechnet, ohne den Antrieb zu berücksichtigen.*



*(**) Werte bezogen auf das Produkt vollständig erweitert (geöffnet).*



*(***) Nur mit geschmiedeten Armen verwenden.*



Die Maßtoleranzen des Produkts sind mit den Bestimmungen der EN13561 übereinstimmen.



Für weitere Konfigurationen, die nicht in der Tabelle angeführt sind, siehe Produktzeichnung.

Bezüglich der Eigenschaften der Sonderausstattungen siehe Kap.9 „Optionen“, S. 73 und deren jeweilige Anweisungen.



*Die Wasserfestigkeitsklasse wird bei einer Neigung von 25% getestet; bei Regen die Markise einfahren, wenn die Neigung geringer ist.
Die zulässige Höchstbelastung für nicht einfahrbare Teile beträgt 800 Pa.*

6.2 Technische Plakette

Die „technische Plakette“ gemäß dem Deckblatt des vorliegenden Handbuchs beinhaltet das Jahr, in dem die CE-Kennzeichnung erlangt wurde, sowie Daten zum Hersteller und spezifische Daten zum Produkt.

7 Transport und Installation

7.1 Transport

Der Händler und/oder der Hersteller ist für die Handling- und Transportarbeiten zuständig und verpflichtet sich, das Produkt in einer geeigneten Verpackung zu transportieren, damit dessen Unversehrtheit bis zur Lieferung an den Kunden gewährleistet bleibt.

Produktschäden durch den Abbau und späteres Handling und/oder Transport nach der Montage sind nicht von der Garantie gedeckt.

Das Verpackungsmaterial muss entfernt und/oder gemäß den geltenden Vorschriften des Ziellandes des Produktes wiederverwendet werden.

7.2 Montage



- Die Arbeiten zum Zusammenbau der Bauteile, zur Montage und zur ersten Inbetriebnahme des Produkts dürfen ausschließlich durch spezialisiertes und qualifiziertes technisches Personal erfolgen und unterliegen der Veranlassung des Händlers und/oder Herstellers.
- Zur Vermeidung von Beschädigungen an den Profilen sollten Schutzhandschuhe getragen werden.

Alle Anleitungen und wichtigen Sicherheitsvorschriften zur Durchführung dieser Arbeiten sind im „Montagehandbuch“ und im „Installationshandbuch“ beschrieben.

Die vom Benutzer für die Installation des Produkts gewählte Position muss die entsprechende Reichweite und den erforderlichen Platz für die vollständige Öffnung dieser gewährleisten (siehe „Installationshandbuch“).

8 Demontage und Entsorgung



- Die Demontage des Produkts muss von einem entsprechend qualifizierten und geschulten Fachpersonal unter Einhaltung der gesetzlichen Sicherheitsvorschriften erfolgen. Die Maßnahme des Spezialisten beim technischen Kundendienst anfordern.

Die Vorgänge dazu sind bei vollständig geschlossenem Produkt durchzuführen.

Die Stromversorgung von der Anlage trennen, die Anlage nach dem Wahlschalter trennen, den Motor trennen, die Stützen lösen und die Struktur von den Halterungen abnehmen.

Das Produkt wird aus keinen gefährlichen Materialien hergestellt; es bestehen keine besonderen Verschrottungs- oder Entsorgungshinweise.

Die zum Zeitpunkt des Abbaus des Produkts geltenden Vorschriften für deren Entsorgung einhalten.

9 Optionen

9.1 Sicherheitsvorrichtungen

Auf Wunsch ist die Produkt ausgerichtet für:

(Nur bei motorbetriebenen Modellen)

- **WINDSENSOR:** bei starkem Wind schließt die Markise automatisch. Die Interventionsschwelle des Windsensors (Anemometer) wird bei der im Installationshandbuch beschriebenen Erstinbetriebnahme eingestellt.
- **REGENMESSER:** bei anhaltendem Regen schließt die Markise automatisch. Die Interventionsschwelle des Messinstruments für die Regenmenge in einem bestimmten Zeitraum (Pluviometer) wird bei der im Installationshandbuch beschriebenen Erstinbetriebnahme eingestellt.
- **DÄMMERUNGSSENSOR:** bei Verringerung der Lichtmenge, welche die Umgebung erhellt, erfolgt über den Stromkreis das automatische Einfahren der Markise.
- **NOTBEDIENUNG:** wenn keine Stromversorgung vorhanden ist, kann die Markise mit der Notkurbel wieder aufgerollt werden.
- **VARIO VOLANT FALLSTANGE:** Die Verwendung dieser Option ändert die Windwiderstandsklasse des Produkts.
- **STRIP-LED-SATZES.**
- **KIT GEKREUZTE ARMKONSOLE:** Die Verwendung dieser Option ändert die Windwiderstandsklasse des Produkts.
- **DACH.**



- Die Schutzvorrichtungen können bei besonderen klimatischen Bedingungen unzureichend sein.
- Die Sensoren stellen keine Sicherheitsvorrichtungen dar, mit denen Schäden am Produkt aufgrund einer starken Windbelastung verhindert werden (tatsächlich würde ein einfacher Stromausfall den automatischen Einzug des Produkts unmöglich machen).
- Die Sensoren sind als Teil der Automatisierung zu betrachten und dienen dem Schutz des Produkts sowie dem Bedienkomfort.
- Der Hersteller haftet in keiner Weise für mögliche Materialschäden durch atmosphärische Ereignisse, welche von den Sensoren des Geräts nicht erkannt wurden.

Die Eigenschaften und der Betrieb dieser Optionen sind in den beiliegenden Handbüchern für den Motor, die gewünschten Antriebe und Steuerungen beschrieben.

Der Einbau ist im „Installationshandbuch“ beschrieben.



Das folgende technisches datenblatt ist nur ein beispiel. Der hersteller wird es entsprechend seinen bedürfnissen anpassen müssen.

FÜR DEN MONTEUR / DAS WARTUNGSPERSONAL - KOPIE FÜR DEN KUNDEN

LIEFER- UND INSTALLATIONSKARTE FÜR DAS PRODUKT

Konformitätserklärung in Bezug auf die Installation:

Hiermit wird erklärt, dass das Produkt unter Einhaltung der vom Hersteller bereitgestellten Anweisungen ordnungsgemäß installiert wurde.

Cliente / Customer / Client / Kunde / Cliente Indirizzo / Address / Adresse / Anschrift / Dirección Luogo installazione / Place of Installation / Lieu d'installation / Ort der Installation / Lugar de instalación Data installazione / Installation Date / Date d'installation / Datum der Installation / Fecha de instalación	
Cod. seriale prodotto / Product serial number / Cod. série produit / Produkt-Seriennummer / Cód. serial del producto	Timbro installazione / Installer Stamp / Cachet d'installation / Stempel des Monteurs / Sello de instalación
Firma Installatore / Installer Signature / Signature de l'installateur / Unterschrift des Monteurs / Firma del instalador	
Note / Notes / Notes / Anmerkungen / Notas	

Erklärung des Kunden

Hiermit erkläre ich, die Lieferung der Struktur mit der oben angeführten Seriennummer neu und korrekt funktionierend, zusammen mit den Bedienungs- und Wartungsanleitungen für die Struktur und dem eingebauten Zubehör (Motoren, Automatiksteuerungen, etc.) übernommen zu haben.

Luogo / Place / Lieu / Ort / Lugar Data / Date / Date / Datum / Fecha..... Nome del firmatario in stampatello / Signatory (block capitals) / Nom du signataire en majuscules d'imprimerie / Name des Unterzeichneten in Blockbuchstaben / Nombre del firmante en mayúsculas Firma / Signature / Signature / Unterschrift / Firma
--

Deutsch



Das folgende technisches datenblatt ist nur ein beispiel. Der hersteller wird es entsprechend seinen bedürfnissen anpassen müssen.

FÜR DEN KUNDEN - KOPIE FÜR DEN KUNDEN

WARTUNGSKARTE

Alle 2 Jahre ist eine außerordentliche Wartung bei einem entsprechenden Serviceunternehmen durchzuführen. Sollte diese nicht erfolgen, verfällt die Garantie sofort. Für weitere Informationen siehe Bedienungs- und Wartungshandbuch.

DATUM	STEMPEL / UNTERSCHRIFT	UNTERSCHRIFT	ANMERKUNGEN / TÄTIGKEIT



Die folgenden allgemeinen Bedingungen sind nur ein Beispiel. Der Hersteller wird sie entsprechend seinen Bedürfnissen anpassen müssen.

GARANTIE UND HAFTUNG - KOPIE FÜR DEN KUNDEN

Der Kunde muss beim Erhalt der Ware diese unverzüglich hinsichtlich Menge, Vollständigkeit der Packungen/Verpackungen, Übereinstimmung mit dem Transportdokument, etc. überprüfen. Gleichzeitig und bei sonstigem Ausschluss muss dieser auf dem Transportdokument etwaige Fehlmengen, Unregelmäßigkeiten, Abweichungen oder Beanstandungen vermerken.

Die Garantie gilt im Umfang des Gesetzes. Der Lieferant haftet keinesfalls für Schäden, Verluste oder Kosten, die durch Personen oder Objekte aufgrund unangemessener Handhabung der Produkte entstehen, insbesondere durch geschäftlich geleistete Mitteilungen und Informationen, auch wenn diese in Form von Anweisungen hinsichtlich Aufbewahrung, Lagerung, Installation und Verwendung geleistet wurden.

Etwaige Mängel, die bei der Lieferung nicht erfasst wurden, müssen dem Lieferanten innerhalb der gesetzlich festgelegten Fristen, aber auf jeden Fall vor der Installation schriftlich mitgeteilt werden. Vor der Installation ist entweder der Kunde oder der Monteur verpflichtet, das Produkt im Detail und hinsichtlich der

Funktionsfähigkeit zu prüfen. Bei allen Beanstandungen muss dem Lieferanten ermöglicht werden, entsprechende Prüfungen vor Ort durchzuführen. Bei vom Lieferanten erfassten Fehlern und Mängeln hat der Kunde einmalig das Recht auf den Austausch des Teils, des Artikels oder des Produkts ohne Rückerstattung der Kosten, einschließlich der beim Kunden im Zuge des Austauschs des bereits im Betrieb befindlichen Produkts entstehenden Kosten, der Kosten für den Arbeitsaufwand, der Transportkosten, etc.

Regressforderungen gegenüber dem Lieferanten von Seiten des nicht nutznießenden Kunden sind ausgeschlossen. Die Garantie gilt nicht: - wenn ein angezeigter Mangel auf eine Nichteinhaltung der Anweisungen, der technischen Vorschriften und Wartungsvorschriften sowie der vom Hersteller bereitgestellten Informationen zurückzuführen ist; - wenn dieser durch eine von einem nicht professionellen Monteur oder von nicht dazu befähigtem Personal durchgeführte Installation verursacht oder darauf zurückzuführen ist; - wenn Arbeiten am Produkt durch nicht dazu befähigtes Personal durchgeführt wurden: - bei Problemen oder Schäden aufgrund von Zufall, außergewöhnlichen oder abnormen Ereignissen (abnorme Regengüsse; besonders starker Wind; Windhosen, etc.); - bei Schäden oder Farb- und Qualitätsveränderungen an den Stoffen oder an anderen Teilen aufgrund übermäßigem Aussetzen den Witterungseinflüssen (Sonne, Regen, Wind, etc).



Das folgende technische Datenblatt ist nur ein Beispiel. Der Hersteller wird es entsprechend seinen Bedürfnissen anpassen müssen.

FÜR DEN MONTEUR / DAS WARTUNGSPERSONAL - KOPIE FÜR DEN MONTEUR ZU SCHNEIDEN

LIEFER- UND INSTALLATIONSKARTE FÜR DAS PRODUKT

Konformitätserklärung in Bezug auf die Installation:

Alle 2 Jahre ist eine außerordentliche Wartung bei einem entsprechenden Serviceunternehmen durchzuführen. Sollte diese nicht erfolgen, verfällt die Garantie sofort. Für weitere Informationen siehe Bedienungs- und Wartungshandbuch.

Cliente / Customer / Client / Kunde / Cliente Indirizzo / Address / Adresse / Anschrift / Dirección Luogo installazione / Place of Installation / Lieu d'installation / Ort der Installation / Lugar de instalación Data installazione / Installation Date / Date d'installation / Datum der Installation / Fecha de instalación	
<div style="border: 1px solid black; padding: 5px;"> Cod. serie prodotto / Product serial number / Cod. série produit / Produkt-Seriennummer / Cód. serial del producto </div>	<div style="border: 1px solid black; height: 100px; margin-bottom: 10px;"></div> Timbro installazione / Installer Stamp / Cachet d'installation / Stempel des Monteurs / Sello de instalación
Firma Installatore / Installer Signature / Signature de l'installateur / Unterschrift des Monteurs / Firma del instalador	
Note / Notes / Notes / Anmerkungen / Notas	

Erklärung des Kunden

Hiermit erkläre ich, die Lieferung der Struktur mit der oben angeführten Seriennummer neu und korrekt funktionierend, zusammen mit den Bedienungs- und Wartungsanleitungen für die Struktur und dem eingebauten Zubehör (Motoren, Automatiksteuerungen, etc.) übernommen zu haben.

Luogo / Place / Lieu / Ort / Lugar Data / Date / Date / Datum / Fecha Nome del firmatario in stampatello / Signatory (block capitals) / Nom du signataire en majuscules d'imprimerie / Name des Unterzeichneten in Blockbuchstaben / Nombre del firmante en mayúsculas Firma / Signature / Signature / Unterschrift / Firma
--

1	Introducción	83
1.1	Símbolos utilizados en el manual	83
2	Seguridad	83
2.1	Informaciones generales de seguridad	83
3	Descripción del producto	85
3.1	Componentes.....	85
4	Uso previsto y entorno de uso	86
4.1	Regulación de la inclinación del producto	87
5	Mantenimiento	89
5.1	Localización de averías.....	89
5.2	Limpieza	90
5.3	Mantenimiento ordinario.....	90
5.4	Mantenimiento extraordinario.....	90
6	Datos técnicos	92
6.1	Características técnicas	92
6.2	Etiqueta técnica.....	92
7	Transporte e instalación	92
7.1	Transporte	92
7.2	Instalación	93
8	Desmontaje y eliminación	93
9	Opcionales	93
9.1	Equipos de seguridad.....	93

1 Introducción

Este manual y los demás adjuntados (por ej. el manual del motor, del mando a distancia, etc.) son parte integrante del producto y se dirigen a su usuario; éste es el instrumento fundamental para su uso correcto y el mantenimiento.

En caso de extravío o destrucción del manual, el cliente tiene que solicitar una copia nueva del mismo a su revendedor, facilitando los datos principales del producto y el destino de la copia nueva.

Queda prohibido arrancar, volver a escribir o de todas formas modificar las páginas del manual y su contenido. Dicho manual ha de conservarse íntegro, con todas sus partes, y en un lugar accesible fácilmente, hasta la eliminación del producto.

El fabricante se reserva el derecho de actualizar la producción y los manuales correspondientes sin tener la obligación de actualizar la producción y los manuales precedentes.

El fabricante se reserva todos los derechos sobre este manual: no está permitida ninguna reproducción total o parcial sin la autorización escrita del mismo.



LA DECLARACIÓN DE RENDIMIENTO (DOP) TIENE QUE SER SOLICITADA AL DISTRIBUIDOR.

1.1 Símbolos utilizados en el manual

ADVERTENCIAS:



INFORMACIONES Y PRECAUCIONES

Indicaciones y consejos útiles que respetar para garantizar un buen uso y la conservación del producto. El incumplimiento de dichos mensajes puede perjudicar la integridad y/o la resistencia del producto.



ATENCIÓN

¡Peligro para el operador! Instrucciones e indicaciones para evaluar y que seguir atentamente. El incumplimiento de dichos mensajes puede perjudicar la seguridad de las personas.



ATENCIÓN

Antes de utilizar el producto, lea atentamente las instrucciones para el usuario.

ICONOS PRESENTES EN EL MANUAL:



Módulo simple



Módulo añadido



Terminal cofre

2 Seguridad

2.1 Informaciones generales de seguridad

- Cierre totalmente el producto en caso de mal tiempo fuerte o nieve. Peligro de accidente a personas o daño a cosas.
- Las operaciones de ensamblaje/instalación y primera puesta en marcha, de ajuste y mantenimiento extraordinario tienen que ser ejecutadas única y exclusivamente por parte de personal técnico especializado y capacitado para dichas tareas. Póngase en contacto con la Asistencia técnica.
- No apoye ningún objeto sobre el telón.
- Queda terminantemente prohibido colgarse o sujetarse al producto: se corre el riesgo de graves lesiones a las personas, así como daños al mismo producto.
- Toda alteración o modificación que se realice sin la autorización del fabricante exime a este último de toda la responsabilidad por los daños que podrían derivar de ello.
- El usuario no tiene que ejecutar por iniciativa propia operaciones o intervenciones en el producto que no sean

de su competencia véase Cap.4 “Uso previsto y entorno de uso”, Pág. 86 y Cap.5 “Mantenimiento”, Pág. 89.

- Asegúrese de que no haya personas cerca del radio de acción del producto durante el movimiento de apertura/cierre del mismo.
- No utilice nunca llamas desnudas en las inmediaciones o debajo del toldo, del telón, incluso si es de tejido ignífugo, ya que podría incendiarse.
- Queda terminantemente prohibido eliminar los dispositivos de seguridad (etiquetas adhesivas).
- Para los productos que pueden accionarse desde una posición desde la que no se ven, o en automático por medio de sensores climáticos, el usuario tiene que adoptar medidas de organización apropiadas para impedir el accionamiento del producto cuando se están realizando cerca intervenciones de mantenimiento, como la limpieza de las ventanas y de las paredes.
- El producto cumple con la normativa EN13561: riesgos de naturaleza mecánica, eléctrica y ergonómica.
- El usuario tiene el deber de informar oportuna y rápidamente al revendedor en el caso de que detectara defectos y/o fallos de los equipos de seguridad, o si se produjera cualquier situación peligrosa.
- Para cualquier duda, consulte con el revendedor ANTES de usar el producto.
- Queda terminantemente prohibido eliminar los dispositivos de seguridad (véase Cap.9 “Opcionales”, Pág. 93) instalados en el producto.
- Apertura y cierre se producen gracias a la presión de un interruptor y/o mediante el uso de un mando a distancia; ambos tienen que estar colocados FUERA DEL ALCANCE DE LOS NIÑOS.
- Todas las operaciones de mantenimiento, limpieza y actividades laborales a lo largo de la fachada tienen que ejecutarse con la alimentación eléctrica desconectada.
- No desmonte el terminal del toldo puesto que, si se liberan los brazos, estos tienden a abrirse bruscamente.



En el caso de que no se utilice durante un tiempo prolongado, proteja los componentes mecánicos a la vista (si existen).



TODAS LAS MEDIDAS SE EXPRESAN EN MILÍMETROS, SALVO DONDE SE ESPECIFICA DIVERSAMENTE.



Algunas figuras podrían ser de carácter general y no se refieren al objeto en cuestión.

3 Descripción del producto

El toldo de brazos extensibles puede instalarse tanto fijado a la pared como al techo.

Su funcionamiento es manual o motorizado: pueden instalarse bajo pedido opcionales (véase el Cap.9 "Opcionales", Pág. 93).

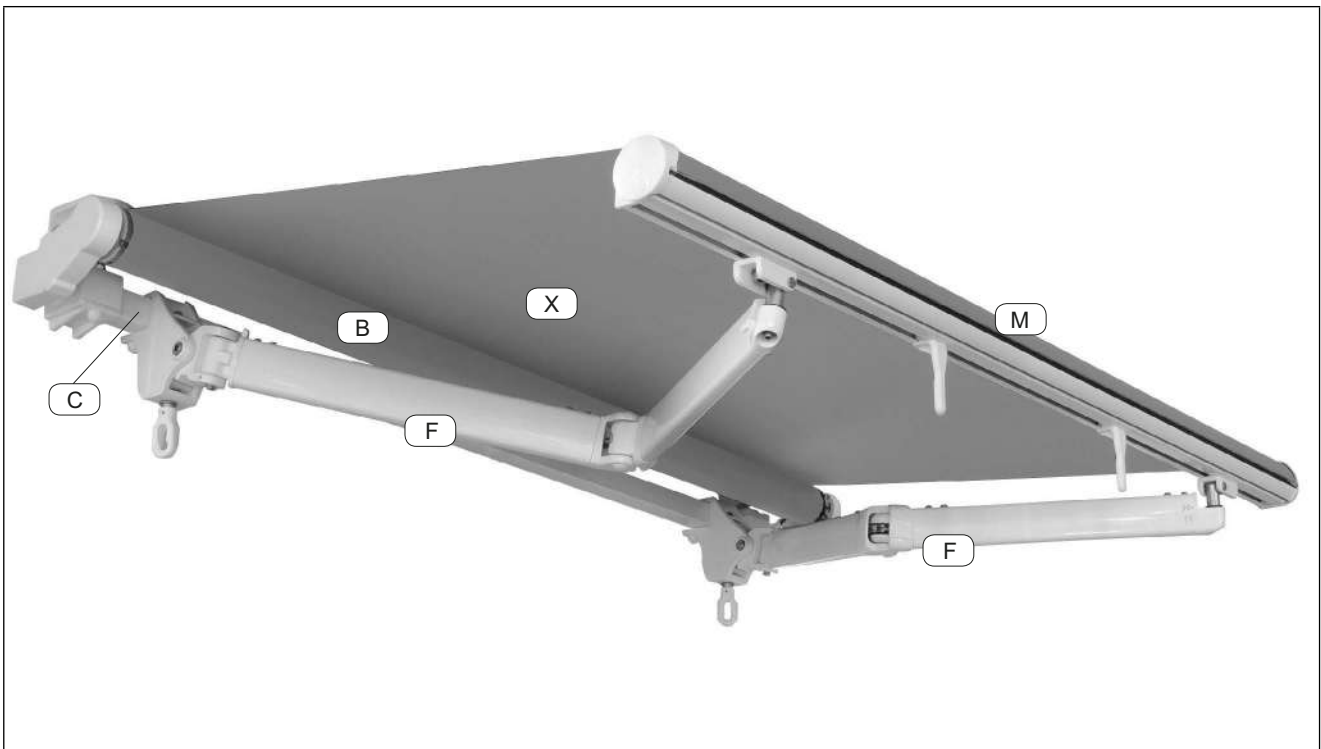
3.1 Componentes

El toldo está formado por una estructura metálica y un telón.

- Estructura metálica: constituye un bastidor portante que contiene, en su interior, los distintos mecanismos apropiados para el movimiento de apertura y cierre del toldo.

Está compuesto por:

- tubo enrollador (B)
- barra cuadrada (C)
- brazos extensibles mecanizados (F) que incorporan cables enfundados, una cadena de acero inoxidable o una cinta
- perfil terminal (M)
- lona (X): desempeña la función de cobertura y protección solar



Img. 29

Los materiales de construcción garantizan una buena resistencia al desgaste provocado tanto por el uso como por los agentes atmosféricos.

4 Uso previsto y entorno de uso

La función del producto consiste en proteger de la irradiación solar y eventualmente ajustar la reverberación en el espacio que está por debajo de su colocación.

El uso del producto está permitido a usuarios de edad adulta.

El uso incorrecto exime al fabricante de toda responsabilidad por posibles daños provocados a personas o cosas.

El incumplimiento de las condiciones de uso hace que deje de ser válida cualquier tipo de garantía dada por el fabricante.

El producto, una vez establecida la instalación, está destinado solo y exclusivamente al desplazamiento en subida y en bajada de la tela para alcanzar el estacionamiento en las posiciones máximas, y eventualmente las intermedias, de apertura y cierre.



· Antes de poner en función el producto, lea atentamente el Cap.2 "Seguridad", Pág. 83 y el Cap.4 "Uso previsto y entorno de uso", Pág. 86.

· Asegúrese de que no haya personas cerca del radio de acción del producto durante el movimiento de apertura/cierre del mismo.

· Preste atención a todas las advertencias presentes en el producto, seguir todas las normas de seguridad y las instrucciones de uso.

· Queda prohibido cualquier otro uso diferente al arriba indicado, ya que las condiciones de ejercicio correspondientes podrían presentar situaciones de riesgo para las personas.

· Queda terminantemente prohibido trepar o colgar/apoyar objetos sobre el producto.



· La apertura del producto debe realizarse siempre desde arriba hacia abajo y jamás al contrario, peligro de rotura del mismo y riesgo de accidente grave para las personas.



· No enrolle ni deje enrollado el toldo con el telón mojado para evitar la formación de mohos y deformaciones estructurales (si sigue lloviendo, cierre de todas formas el toldo y, apenas posible, ábralo para que se seque).



· Cierre totalmente el producto en caso de mal tiempo fuerte o nieve.

· El accionamiento del producto, en presencia de nieve sobre la lona o en presencia de hielo, puede dañarlo.

· La formación de condensación en la lona no ha de considerarse un defecto, sino de un fenómeno natural.



· Véase a las clases de resistencia al agua en el Cap.6.1 "Características técnicas", Pág. 92 por lo que se refiere a la resistencia a la nieve o al agua.

Producto manual

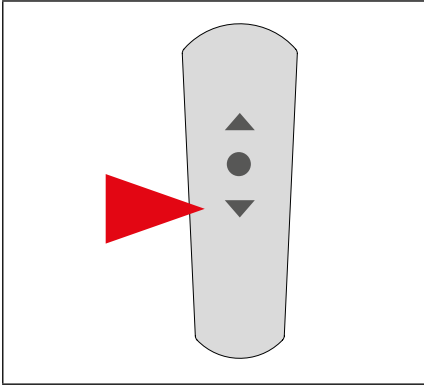
La apertura y el cierre del producto se realiza con la ayuda de una barra de maniobra y de un torno.

Producto motorizado

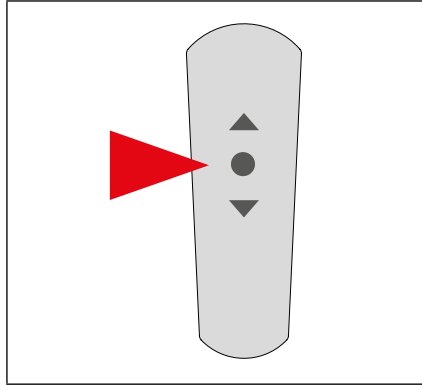
La apertura y el cierre del producto puede realizarse por medio de:

- un INTERRUPTOR instalado cerca del producto y en una posición tal que permita al usuario la visibilidad total de los movimientos del mismo. Si se coloca en el exterior, el interruptor tiene que estar protegido de la manera oportuna;
- a distancia por un MANDO A DISTANCIA, portátil o de pared.

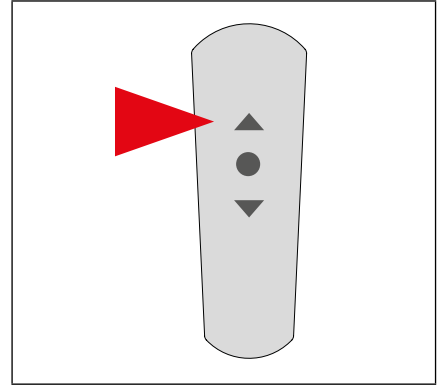
El producto tiene que instalarse a una altura mínima según la reglamentación en vigor en el territorio; si está presente el interruptor de apertura/cierre, tiene que colocarse en una lugar protegido, a una altura mínima del suelo, permitida por la ley y en una zona cuyo acceso no sea fuente de peligro.



Img. 30 APERTURA: Lona extendida hasta la máxima extensión.



Img. 31 STOP: Parada del movimiento.



Img. 32 CIERRE: Lona enrollada en el tubo enrollador.

Véase las instrucciones que se exponen en el manual anexo del mando a distancia.



- Utilice un interruptor de bloqueo (por llave) en el caso de que la instalación de la estructura se produzca en edificios sensibles como colegios, escuelas, hospitales, clínicas, etc.
- En el caso de que el producto disponga de un mando a distancia, este tendría que colocarse fuera del alcance de los niños.

El mando a distancia puede emplearse también al aire libre, con tal de que el sistema tenga un grado de protección IP55.

El espacio puesto a disposición en el momento de la instalación tiene que tener en cuenta la amplitud de los movimientos y permitir la apertura del producto en toda su extensión.



- Queda prohibido instalar o colocar escaleras portátiles u otros objetos fijos cerca del producto, de tal manera que se reduzcan los espacios necesarios para el mismo.

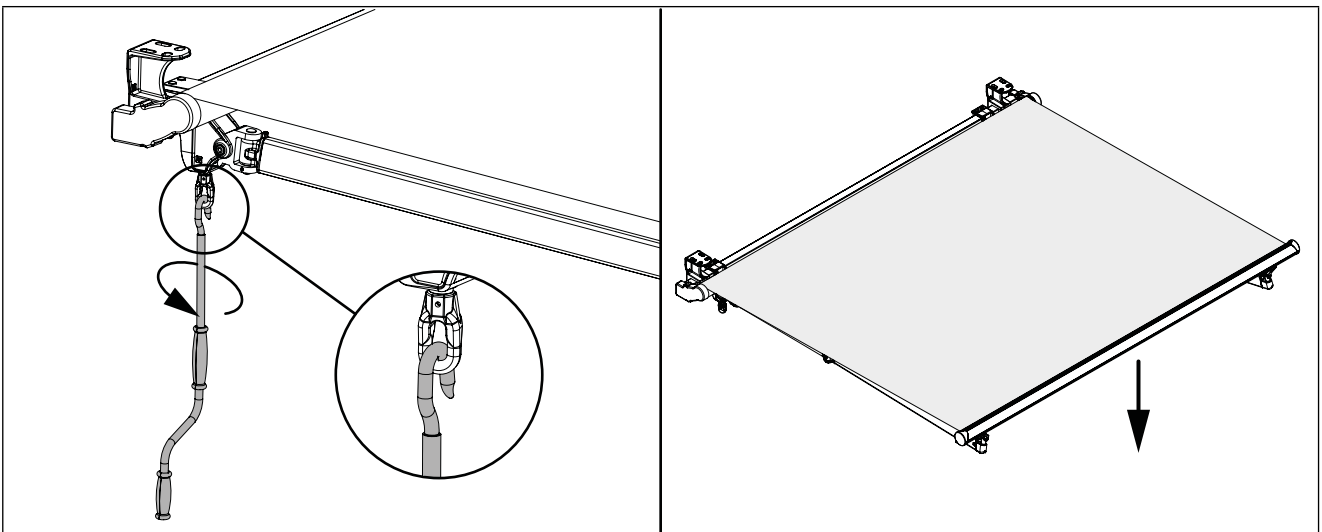
Las características y el funcionamiento de dichos sistemas se describen en los manuales que se suministran adjuntados, atinentes al motor, a los automatismos y a los mandos necesarios.

En caso de fallos, diríjase a su revendedor.

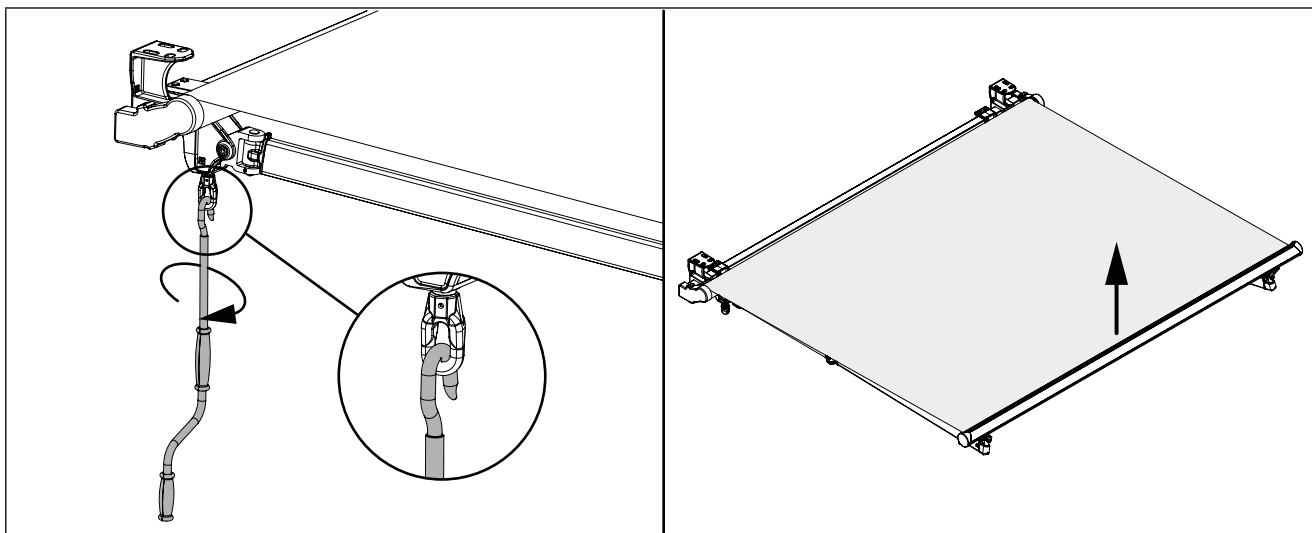
4.1 Regulación de la inclinación del producto



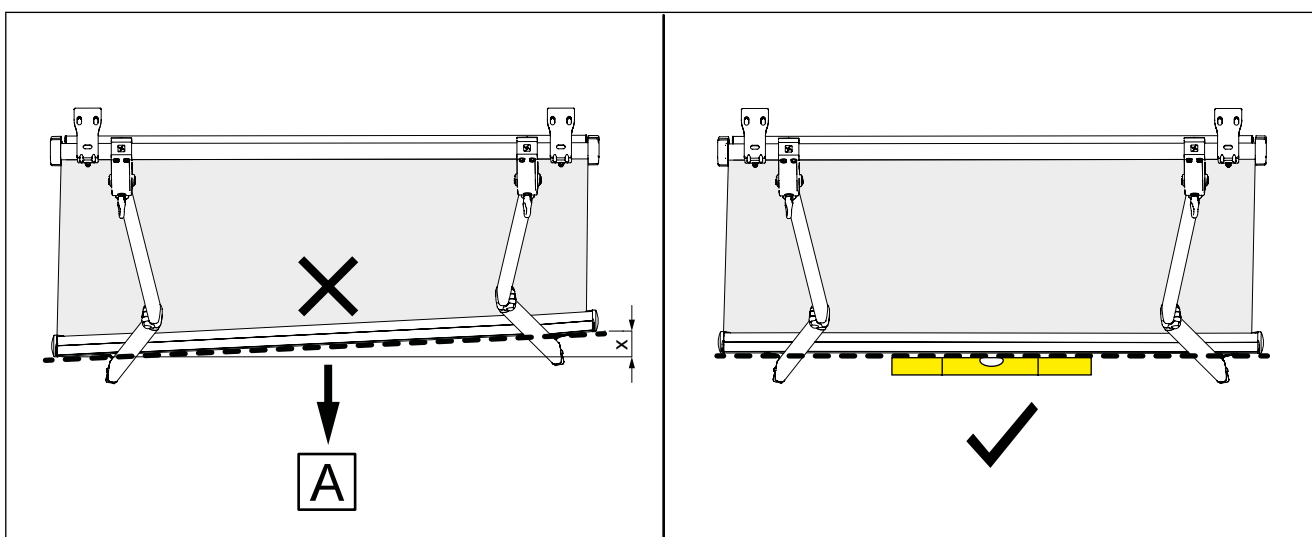
- Ajuste la inclinación del producto a intervalos alternos de 20 cm.



Img. 33



Img. 34



Img. 35 A) Véase "Img. 33" Pág. 81 o "Img. 34" Pág. 88

5 Mantenimiento



· **EL MANTENIMIENTO DE LOS COMPONENTES ELÉCTRICOS HA DE LLEVARLO A CABO SOLO PERSONAL CUALIFICADO.**

· *Todas las operaciones de mantenimiento y limpieza tienen que ejecutarse con la alimentación eléctrica desconectada.*

· *En concreto, existe el peligro de descargas eléctricas mortales durante la búsqueda o reparación de posibles averías en la parte eléctrica.*



· *Antes de poner en función la estructura, lea atentamente las atracciones del Cap.2 "Seguridad", Pág. 83.*

· *Las operaciones de ensamblaje de los componentes, de instalación y de primera puesta en marcha tienen que ser realizadas sólo y exclusivamente por parte del personal técnico especializado o cualificado, y corren a cargo del revendedor y/o del fabricante.*

5.1 Localización de averías



· *En caso de averías o de búsqueda de averías, es necesario respetar las prescripciones de seguridad.*

En presencia de inconvenientes no señalados en las tablas siguientes, póngase en contacto con la Asistencia técnica.

TOLDO MANUAL

INCONVENIENTES	CAUSAS	REMEDIOS
Enrollado cónico del tejido	Alineación incorrecta de los brazos	Póngase en contacto con la Asistencia
	Golpe de viento	Desenrolle el tejido y elimine los pliegues si los hay
El producto se abre de forma discontinua, se queda atascado y tiene un movimiento ruidoso	Alineación incorrecta de los brazos	Póngase en contacto con la Asistencia
	Compruebe que no haya obstáculos a lo largo del deslizamiento del terminal	Póngase en contacto con la Asistencia

TOLDO MOTORIZADO

INCONVENIENTES	CAUSAS	REMEDIOS
Enrollado cónico del tejido	Alineación incorrecta de los brazos	Póngase en contacto con la Asistencia
	Golpe de viento	Desenrolle el tejido y elimine los pliegues si los hay
Chirrido durante el movimiento del producto	Presencia de impurezas/obstáculos en los órganos en movimiento	Limpie y lubrique las eventuales partes en movimiento
	Alineación incorrecta de los brazos	Póngase en contacto con la Asistencia
El producto se abre de forma discontinua, se queda atascado y tiene un movimiento ruidoso	Error de cableado/ motor averiado	Póngase en contacto con la Asistencia
	Compruebe que no haya obstáculos a lo largo del deslizamiento del terminal	Elimine posibles obstáculos
	Alineación incorrecta de los brazos	Póngase en contacto con la Asistencia
Durante la fase de cierre del producto, el motor no se detiene	Programación incorrecta	Póngase en contacto con la Asistencia
Motor muy ruidoso	Error de cableado/ motor averiado	Póngase en contacto con la Asistencia
El motor se bloquea después de 4-5 minutos de carrera continua	Intervención de la protección térmica del motor	Deje enfriar el motor
Con mando a distancia el producto se abre y se cierra solo	Batería del mando a distancia descargada	Sustituya la batería
	Anemómetro/pluviómetro en marcha	Espere a que el viento amaine/pare de llover
El producto no se mueve	Batería del mando a distancia descargada	Sustituya la batería
	Anemómetro/pluviómetro en marcha	Espere a que el viento amaine/pare de llover
	Ausencia de alimentación	Conecte la alimentación eléctrica
	Rotura del motor	Póngase en contacto con la Asistencia
	Error de cableado	Póngase en contacto con la Asistencia

INCONVENIENTES	CAUSAS	REMEDIOS
El producto no se abre ni cierra completamente	Programación incorrecta	Póngase en contacto con la Asistencia
	Anemómetro/pluviómetro en marcha	Espere a que el viento amaine/pare de llover
El producto no se cierra en presencia de lluvia/viento fuerte	Anemómetro/pluviómetro averiado/no alimentado	Póngase en contacto con la Asistencia
	Motor no programado correctamente	

5.2 Limpieza



· Todas las operaciones de limpieza tienen que ejecutarse con la alimentación eléctrica desconectada.

· Ejecute la limpieza mensualmente en caso de necesidad.

· Para las operaciones ordinarias de limpieza, no se requiere la intervención de personal cualificado.

· La limpieza con escaleras, andamios u otro queda reservada a personal especializado que tendrá que ejecutar las operaciones cumpliendo con las normas legales sobre la seguridad y tendrán que utilizarse los equipos de protección individual, como arneses de seguridad con cables de retención.

· No utilice disolventes - amoníaco - hidrocarburos.

· Evite el uso de productos abrasivos.



La limpieza de la lona es indispensable para protegerla contra la formación de moho causado por el depósito de polvo u otro material en la misma; puede realizarse con aspiración del polvo o con esponja o paño húmedo usando agua tibia.

Deje secar la lona después de la limpieza.

La limpieza de los componentes de aluminio puede hacerse con agua y detergente neutro.

5.3 Mantenimiento ordinario



· Todas las operaciones de mantenimiento tienen que ejecutarse con la alimentación eléctrica desconectada.



· No se requiere la intervención de personal cualificado para las operaciones ordinarias de mantenimiento.

Las operaciones que se describen a continuación permiten mantener en buen estado el producto comprado si se realizan respetando los tiempos indicados.

Dos veces al año

Controle la limpieza de las piezas de aluminio.

Examine con frecuencia la instalación y compruebe visualmente si existen señales de desgaste, en caso contrario, póngase en contacto con la asistencia.

La lona tiene que controlarse visualmente para comprobar si tiene desgarrones o roturas de las costuras.

Anualmente

Compruebe que los órganos de desplazamiento desempeñen correctamente su función; en caso contrario, póngase en contacto con la asistencia.

5.4 Mantenimiento extraordinario

Se requiere el control del buen funcionamiento por parte de un técnico especializado cada dos años.



· Todas las operaciones de mantenimiento extraordinario tienen que ser realizados por parte del personal profesionalmente cualificado y capacitado. Requiere la intervención del especialista de la Asistencia técnica.

· Véanse las instrucciones de ensamblaje, instalación y colocación para el posible desmontaje del producto o de partes del mismo.

· Use piezas de repuesto originales; en caso contrario, la garantía dejará de tener validez.






· Todas las operaciones de mantenimiento tienen que ejecutarse con la alimentación eléctrica desconectada.

La solicitud de las piezas de repuesto ha de enviarse a su revendedor.

EN CASO DE NO HACERSE EL MANTENIMIENTO ORDINARIO O EXTRAORDINARIO, LA GARANTÍA DEL PRODUCTO PIERDE SU VALIDEZ.

6 Datos técnicos

6.1 Características técnicas

Dimensiones máximas (mm) y peso (Kg)			
Ancho (mm)	6000	12000	5000
Altura (mm)	-	-	1200
Saliente (mm)	3600	3600	3100
Peso aproximado (kg)*	65	130	85
Tubo de enrollado (Ø)	70-80	70-80	70-80

Prestaciones de seguridad según EN13561		
Clase de resistencia al viento	2**	1** ***
Presión de prueba nominal p (N/m ²) α=1	70	40
Velocidad del viento (Km/h)	39	29
Clase de resistencia a las bolsas de agua**	2	2
Coefficiente total de transmisión de energía solar g _{tot} **	véase la etiqueta adjuntada	

MOTOR	
Tipo	véase el manual correspondiente al motor instalado
Características	con la marca CE; homologado para los toldos de sol



(*) El peso indicado en la tabla se calcula con la tela y en las medidas máximas, sin tener en cuenta del comando.



(**) Valores referidos al producto completamente extendido.



(***) Use solamente con brazos en forjado.



Las tolerancias dimensionales del producto cumplen con las disposiciones de EN13561.



Para configuraciones diferentes de aquellas presentes en la tabla, remitirse al dibujo de proyecto.

Para las características de los Opcionales, véase Cap.9 "Opcionales", Pág. 93 y las instrucciones a ellos correspondientes.



- La clase de resistencia a las bolsas de agua se prueba con una inclinación del 25%; retire el toldo en caso de lluvia si la inclinación es menor.
- La carga máxima admitida para las piezas no retráctiles es de 800 Pa.

6.2 Etiqueta técnica

La "etiqueta técnica" presente en la segunda portada del siguiente manual lleva el año en el que se ha colocado el marcado CE, los datos del fabricante y los datos específicos del producto.

7 Transporte e instalación

7.1 Transporte

Las operaciones de desplazamiento y transporte son a cargo del revendedor y/o del fabricante, que se compromete a transportar el producto utilizando embalajes apropiados para proteger la integridad del mismo hasta la entrega al cliente.

Daños al producto provocados por el desmontaje, por desplazamientos y/o el transporte sucesivos realizados tras la instalación no están cubiertos por la garantía.

El material de embalaje ha de ser eliminado y/o reutilizado según las normas vigentes en el país de destino del producto.

7.2 Instalación



·Las operaciones de ensamblaje de los componentes, de instalación y de primera puesta en marcha tienen que ser realizadas sólo y exclusivamente por parte del personal técnico especializado o cualificado, y corren a cargo del revendedor y/o del fabricante.

·Se recomienda utilizar guantes de protección para no estropear los perfiles.

Todas las instrucciones y las normas principales de seguridad para realizar dichas operaciones se describen en el “Manual de ensamblaje” y en el “Manual del instalador”.

La posición elegida por el usuario para la instalación del producto tiene que ser tal que garantice una capacidad adecuada y el espacio necesario para la apertura del mismo por toda su extensión (véase el “Manual del instalador”).

8 Desmontaje y eliminación



· El desmontaje del producto ha de efectuarlo personal cualificado y formado profesionalmente, que cumpla con la reglamentación legal de seguridad. Requiere la intervención del especialista de la Asistencia técnica.

Las operaciones deben ser realizadas con el producto totalmente cerrado.

Desconecte la alimentación a la instalación, desconecte el equipo que está por debajo del seleccionador, desconecte el motor, desbloquee los soportes y quite la estructura de los soportes.

El producto no está construido con materiales considerados peligrosos; no existen indicaciones particulares para el desguace o la eliminación.

Siga las normas vigentes en el momento del producto del equipo para los modos de eliminación del mismo.

9 Opcionales

9.1 Equipos de seguridad

El producto prevé, bajo pedido:

(solo en los modelos motorizados)

- **SENSOR ANEMOMÉTRICO:** en caso de fuerte viento, se produce el cierre automático del toldo. El nivel de intervención del sensor del viento (anemómetro) se ajusta durante el procedimiento de la primera puesta en marcha, que se describe en el Manual del instalador.
- **PLUVIÓMETRO:** en caso de lluvia prolongada, se produce el cierre automático del toldo. El nivel de intervención de la herramienta para la medición de la cantidad de lluvia caída en un intervalo de tiempo determinado (pluviómetro) se registra durante el procedimiento de primera puesta en marcha, que se describe en el manual del instalador.
- **SENSOR CREPUSCULAR:** en caso de disminuir la cantidad de luz que alumbra el ambiente, el circuito eléctrico provoca el cierre automático del toldo.
- **MANIOBRA DE EMERGENCIA:** en caso de faltar la alimentación eléctrica, es posible enrollar el toldo gracias a la presencia de un torno de emergencia.
- **TERMINAL COFRE:** la adopción de este opcional modifica la clase de resistencia al viento del producto.
- **JUEGO TIRAS LED.**
- **KIT BRAZOS CRUZADOS:** la adopción de este opcional modifica la clase de resistencia al viento del producto.
- **TEJADILLO.**



- Los sistemas de protección, en condiciones climáticas particulares, pueden resultar ineficaces.
- Los sensores no deben considerarse como dispositivos de seguridad que evitan averías en el producto causadas por el viento fuerte (de hecho, un simple apagón haría imposible la recogida automática del producto).
- Los sensores deben considerarse como parte de un automatismo útil para proteger el producto y que facilita su comodidad de uso.
- El fabricante rechaza toda responsabilidad por daños materiales causados por fenómenos atmosféricos no detectados por los sensores del dispositivo.

Las características y el funcionamiento de dichos opcionales se describen en los manuales que se suministran adjuntados, correspondientes al motor, a los automatismos y a los mandos necesarios.

La instalación se describe en el “Manual del instalador”.



La ficha de abajo es solo un ejemplo. El fabricante puede adaptarlos según sus necesidades.

A CARGO DEL INSTALADOR Y DEL ENCARGADO DEL MANTENIMIENTO - COPIA DEL CLIENTE

FICHA DE ENTREGA E INSTALACIÓN DEL PRODUCTO

Declaración de conformidad de la instalación:

Se declara que el producto se ha instalado de manera correcta siguiendo las instrucciones que proporciona el fabricante.

Cliente / Customer / Client / Kunde / Cliente Indirizzo / Address / Adresse / Anschrift / Dirección Luogo installazione / Place of Installation / Lieu d'installation / Ort der Installation / Lugar de instalación Data installazione / Installation Date / Date d'installation / Datum der Installation / Fecha de instalación	
Cod. seriale prodotto / Product serial number / Cod. série produit / Produkt-Seriennummer / Cód. serial del producto	Timbro installazione / Installer Stamp / Cachet d'installation / Stempel des Monteurs / Sello de instalación
Firma Installatore / Installer Signature / Signature de l'installateur / Unterschrift des Monteurs / Firma del instalador Note / Notes / Notes / Anmerkungen / Notas	

Declaración del cliente

Declaro haber recibido la estructura con el número de matrícula arriba indicado, nueva y en perfecto funcionamiento, con los cuadernos de uso y mantenimiento de la estructura y de los accesorios instalados (motores, automatismos, etc.).

Luogo / Place / Lieu / Ort / Lugar Data / Date / Date / Datum / Fecha Nome del firmatario in stampatello / Signatory (block capitals) / Nom du signataire en majuscules d'imprimerie / Name des Unterzeichneten in Blockbuchstaben / Nombre del firmante en mayúsculas Firma / Signature / Signature / Unterschrift / Firma



La ficha de abajo es solo un ejemplo. El fabricante puede adaptarlos según sus necesidades.

A CARGO DEL CLIENTE - COPIA DEL CLIENTE

FICHA DE MANTENIMIENTO

Es obligatorio un mantenimiento extraordinario que hay que solicitar a una empresa especializada cada dos años. En el caso de que no se efectuara, la garantía dejará de tener validez inmediatamente. Para más detalles, haga referencia al manual de uso y mantenimiento.

FECHA	SELLO / EMPRESA	FIRMA	NOTAS / ACTIVIDAD



Las siguientes condiciones generales son solo un ejemplo. El fabricante puede adaptarlos según sus necesidades.

GARANTÍA Y RESPONSABILIDAD - COPIA DEL CLIENTE

El cliente deberá comprobar la mercancía nada más recibirla, por lo que atañe a la cantidad, la integridad de las cajas/embalajes y la correspondencia a lo que resulta en el albarán de transporte, etc. Contextualmente, bajo pena de no tener validez la garantía, deberá señalar en el documento de transporte posibles faltas, fallos, divergencia o contestaciones.

La garantía obra según la ley. De todas manera, el proveedor no ha de considerarse nunca responsable por daños, pérdidas o costes que deriven de personas o cosas, debido a un uso incorrecto de los productos, en especial a la luz de las comunicaciones y de la información comercial totalmente proporcionada, aunque se proporcione solo bajo forma de instrucciones para la conservación, el almacenaje, la instalación y el uso.

Posibles defectos que no se detecten en el momento de la entrega deberán denunciarse por escrito al proveedor en el plazo legal y, de todas formas, antes de la instalación. Antes de dicha instalación, el cliente o el instalador está obligado a comprobar el producto en todos

sus componentes y funciones. En todos los casos de contestación, se permitirá al proveedor proceder a las comprobaciones oportunas in situ. En caso de vicios o defectos reconocidos por el proveedor, el cliente tendrá derecho única y exclusivamente a la sustitución de la pieza, el artículo o el producto sin ningún reembolso de gastos, incluidos en ellos los gastos sostenidos por el cliente para la sustitución del producto ya colocado, los gastos de mano de obra, los gastos de envío, etc.

Queda excluido el derecho de reclamación al proveedor por parte del cliente no consumidor. La garantía no tiene validez: - en los casos en que el defecto denunciado sea imputable a la inobservancia de las instrucciones, de las prescripciones técnicas y de mantenimiento y de la información dada por el proveedor; - si es imputable o atribuible a la instalación realizada por el instalador no profesional o personal no habilitado; - en los casos de intervenciones en el producto realizados por personal no habilitado; - problemas o daños derivados de caso fortuito, eventos excepcionales o anómalos (lluvia anómala; vientos de intensidad particular; tornados, etc.); - daños o cambios de color o calidad de los tejidos o de otras partes debidas a una exposición prolongada a los agentes atmosféricos (sol, lluvia, viento, etc.).



La ficha de abajo es solo un ejemplo. El fabricante puede adaptarlos según sus necesidades.

A CARGO DEL INSTALADOR Y DEL ENCARGADO DEL MANTENIMIENTO - COPIA DEL INSTALADOR QUE CORTAR

FICHA DE ENTREGA E INSTALACIÓN DEL PRODUCTO

Declaración de conformidad de la instalación:

Es obligatorio un mantenimiento extraordinario que hay que solicitar a una empresa especializada cada dos años. En el caso de que no se efectuara, la garantía dejará de tener validez inmediatamente. Para más detalles, haga referencia al manual de uso y mantenimiento.

Cliente / Customer / Client / Kunde / Cliente Indirizzo / Address / Adresse / Anschrift / Dirección Luogo installazione / Place of Installation / Lieu d'installation / Ort der Installation / Lugar de instalación Data installazione / Installation Date / Date d'installation / Datum der Installation / Fecha de instalación	
Cod. serie prodotto / Product serial number / Cod. série produit / Produkt-Seriennummer / Cód. serial del producto	Timbro installazione / Installer Stamp / Cachet d'installation / Stempel des Monteurs / Sello de instalación Firma Installatore / Installer Signature / Signature de l'installateur / Unterschrift des Monteurs / Firma del instalador
Note / Notes / Notes / Anmerkungen / Notas	

Declaración del cliente

Declaro haber recibido la estructura con el número de matrícula arriba indicado, nueva y en perfecto funcionamiento, con los cuadernos de uso y mantenimiento de la estructura y de los accesorios instalados (motores, automatismos, etc.).

Luogo / Place / Lieu / Ort / Lugar Data / Date / Date / Datum / Fecha Nome del firmatario in stampatello / Signatory (block capitals) / Nom du signataire en majuscules d'imprimerie / Name des Unterzeichneten in Blockbuchstaben / Nombre del firmante en mayúsculas Firma / Signature / Signature / Unterschrift / Firma



All weather protection systems!

RETRACTABLE
AWNINGS.COM

RetractableAwnings.com®
16300 NW 48th Avenue
Miami Gardens, Florida, 33014-6417
USA

Tel | 305- 628-2424 or 866-438-2964
Email | info@retractableawnings.com
Skype | retractableawnings
Google | retractableawnings
MSN | retractableawning
Yahoo | retractableawnings
AOL | retractableawn

W | www.retractableawnings.com



LinkedIn



YouTube