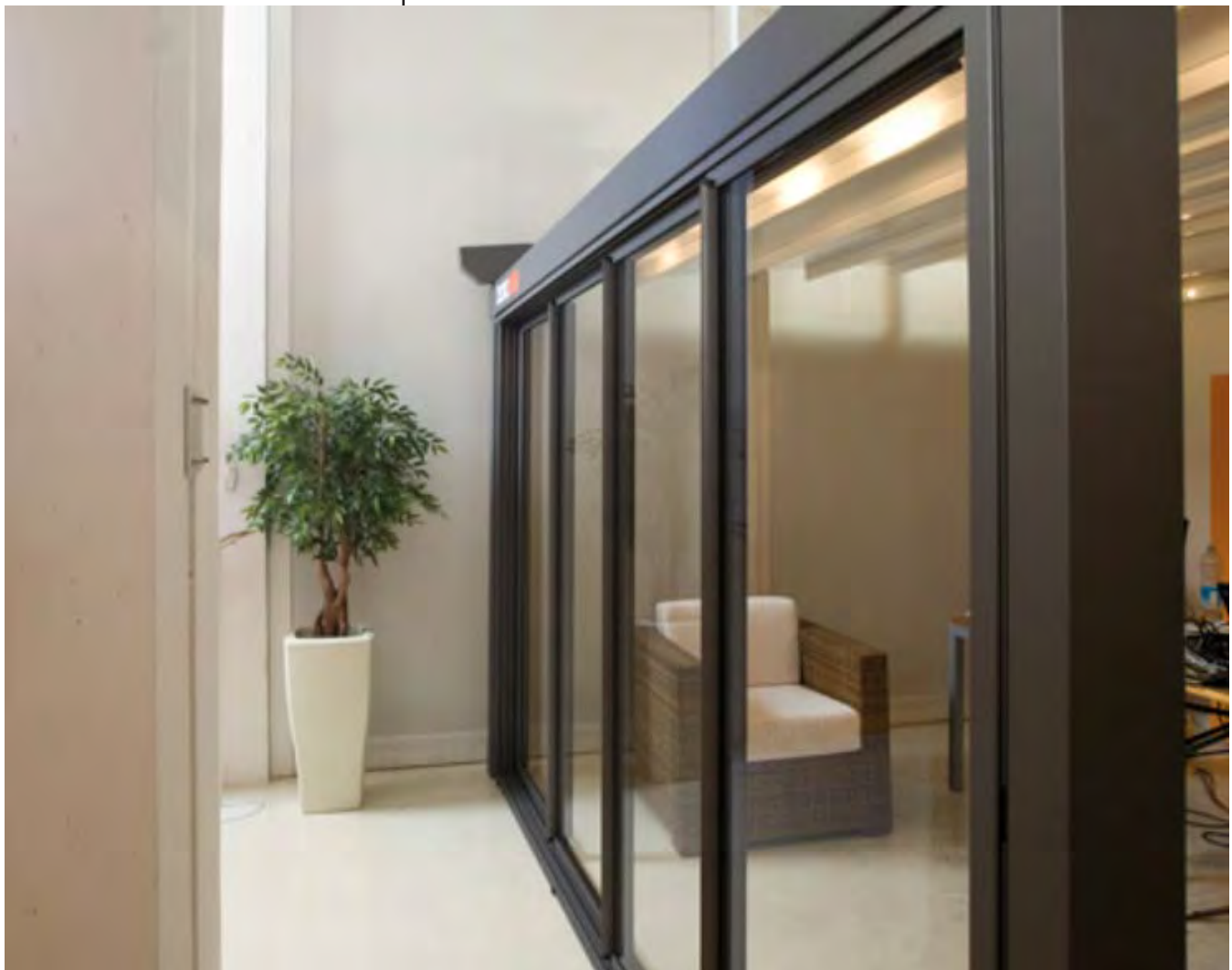




Scivolo Slider



use and maintenance
instructions
manual



All information contained in this document was provided by the manufacturer of the components for this model. As a fabricator, Retractableawnings.com claims no liability with respect to these documents as we are not engineers and did not complete any of the information, engineering or calculations in this document.

All measurements in this document are metric. To convert from metric to inches use this website http://www.onlineconversion.com/length_common.htm

Scivolo Slider

Scivolo Slider

Scivolo Slider è una vera e propria chiusura scorrevole a pannelli vetrati per una protezione totale dal vento e dalla pioggia che crea ambienti confortevoli e riparati senza togliere la vista esterna.

La struttura è realizzata interamente in alluminio nelle colorazioni standard Grigio ferro e bianco Ral 9010 con maggiorazione altre colorazioni RAL o RAL RA.COM

Le ante vetrate composte da profilati in alluminio vengono fissate con guarnizioni realizzate in EPDM (elastomero etilene-propilene) e spazzolini di tenuta in prolipropilene ad alta densità su tutto il perimetro.

Lo scorrimento è garantito da carrelli con ruote in poliammide rinforzato e cuscinetti a sfere portata massima 70 kg. Il vetro è stratificato anti infortunistica da 3/3 mm. con pellicola PVD 038 (UNI EN 7697 .2007)

Il campo d'impiego è adattabile per tutta la gamma delle pergole Firenze con la scelta a due vie o a tre vie per ogni esigenza di chiusura.

Per le finiture particolari è disponibile anche un coprifilo perimetrale di alluminio da 20x2 mm.

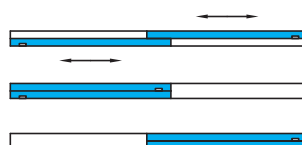
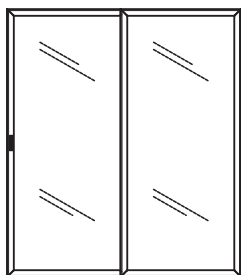
A richiesta maniglia di chiusura ad incasso con chiave o maniglia di trascinamento interna.



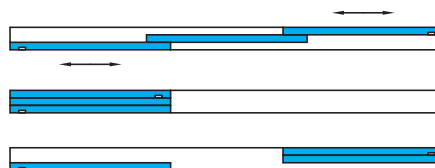
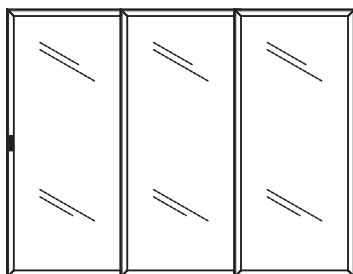


Scivolo Slider

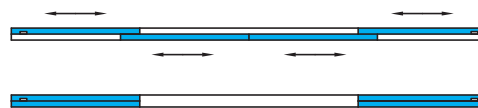
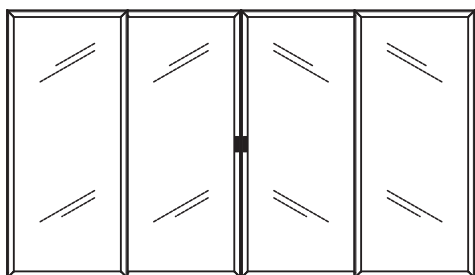
Versione 2 ante - 2 vie



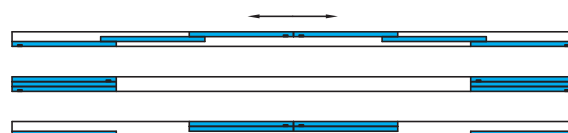
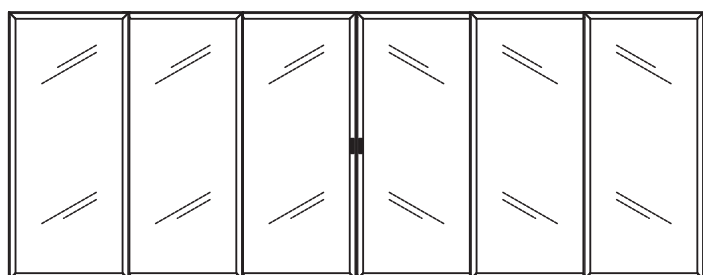
Versione 3 ante - 3 vie



Versione 4 ante - 2 vie

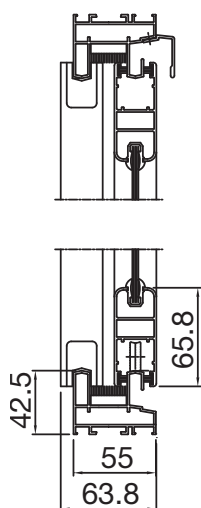


Versione 6 ante - 3 vie

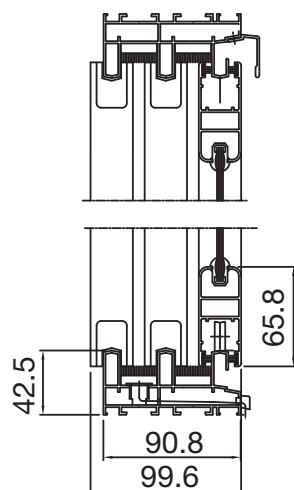


Scivolo Slider dimensioni e dettagli tecnici

Slide a 2 vie

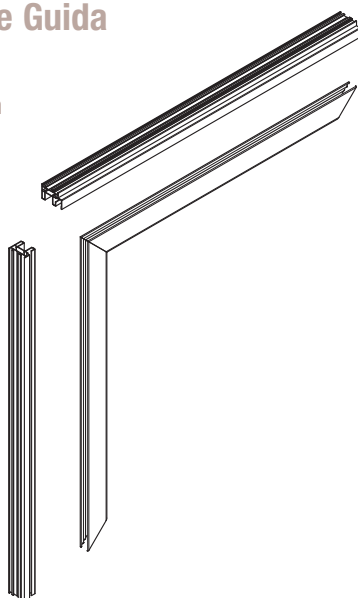


Slide a 3 vie



Dettaglio profilo perimetrale Guida

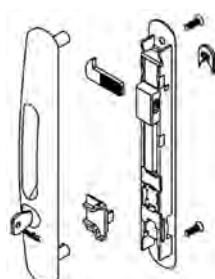
Optional a richiesta: profilo coprifilo perimetrale in piatto di alluminio 20x2 mm



Maniglia di chiusura standard



Maniglia di chiusura ad incasso con chiave



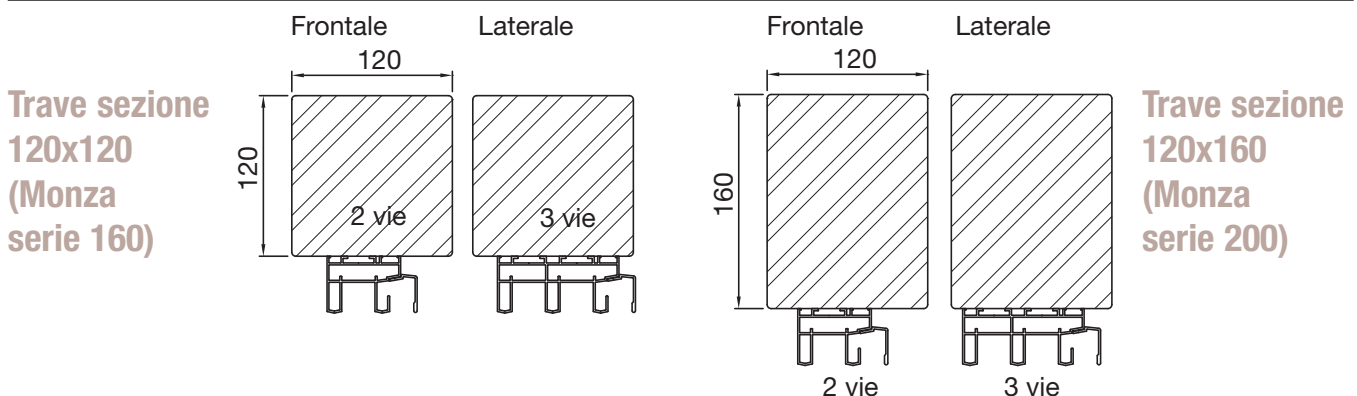
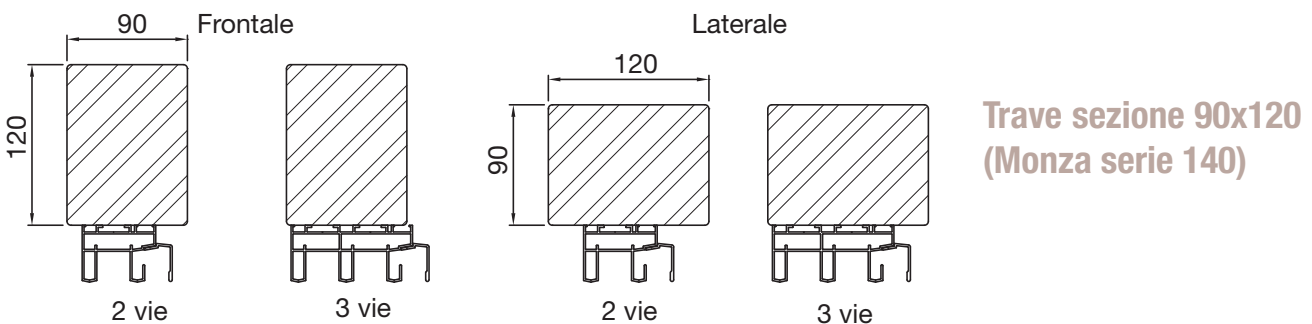
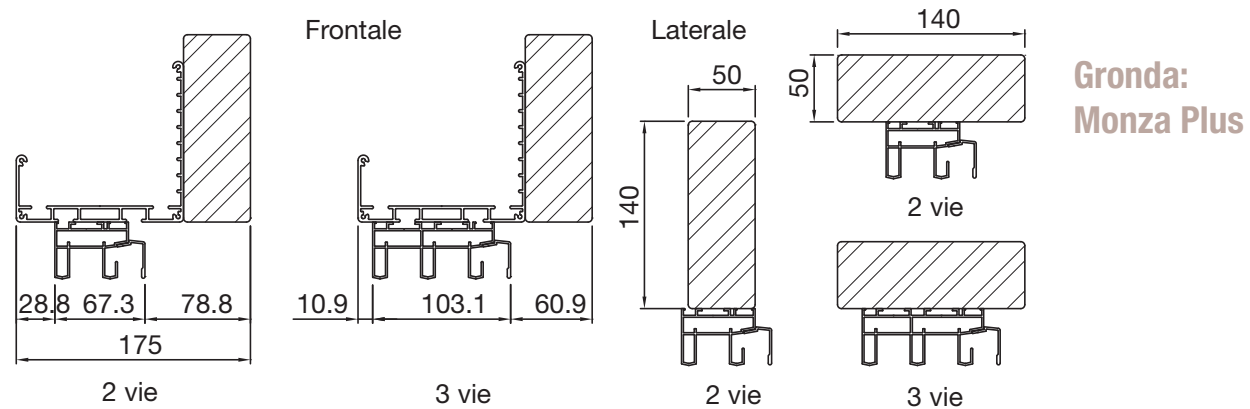
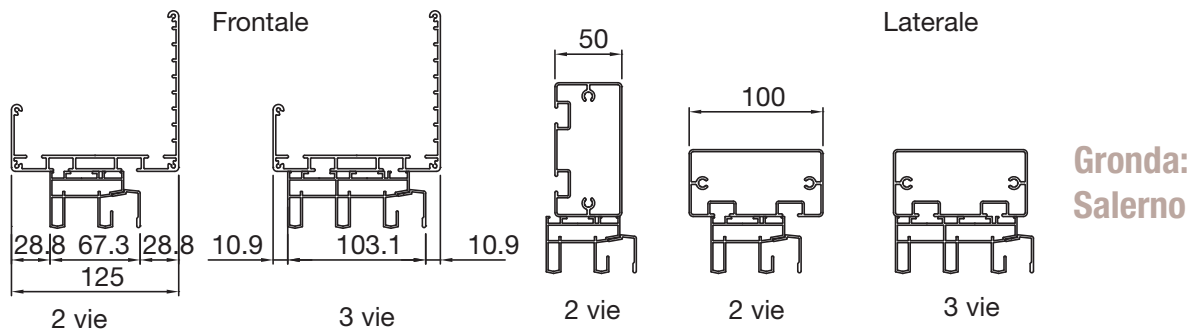
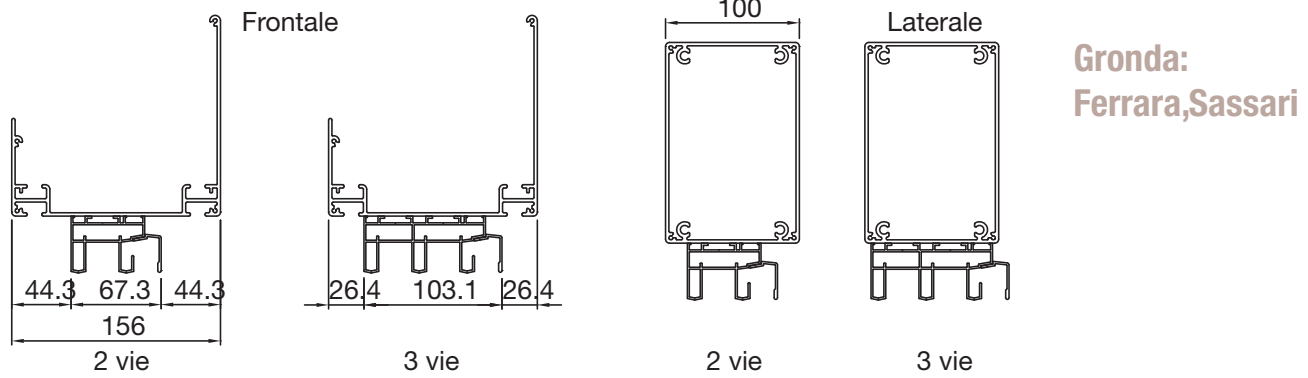
€ 56 cad.

Maniglia di trascinamento interna



€ 22,50 cad.

Scivolo Slider applicazioni su pergole





ISTRUZIONI DI MONTAGGIO





- 1) Posizionare a terra i profili del telaio facendo attenzione al verso dei “profili laterali”, cioè che l’alto sia rivolto verso il “profilo superiore” ed il basso verso il “profilo Inferiore”. (fig. 1)
Il profilo Inferiore è riconoscibile dalle fresature per lo scarico dell’acqua (fig.2)

Fig. 1

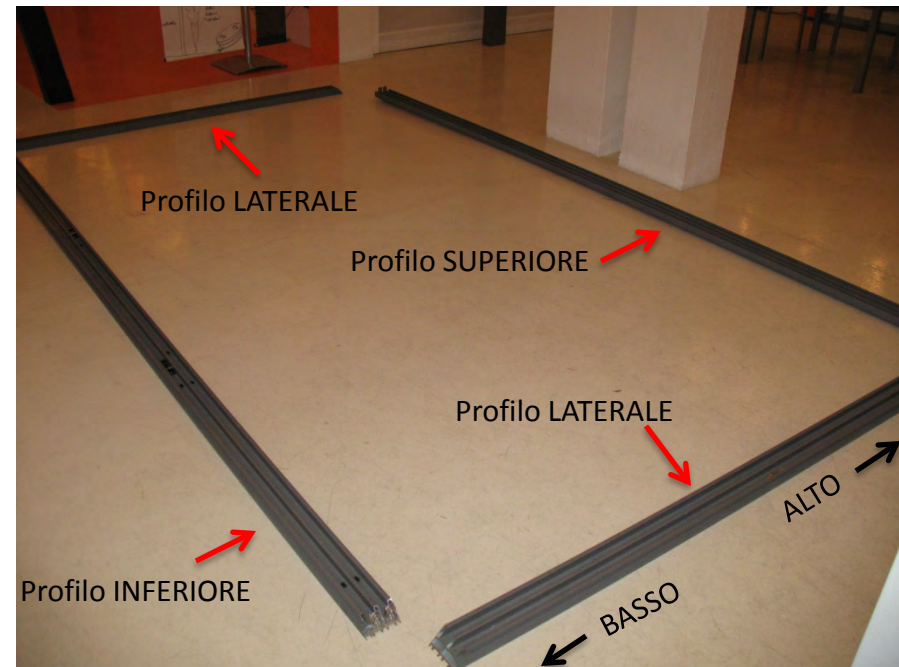


Fig. 2





2) Inserire i profili laterale nelle staffe angolari già fissate sui profili Inferiore e Superiore. (fig. 3)

ATTENZIONE una volta inserito il profilo assicurarsi che il perno sia scattato all'interno del foro presente sul profilo laterale e sia posizionato correttamente. Aiutarsi con la chiave a brugola se necessario. (fig. 4)

Quando entrambi i perni sono in posizione serrare le viti con la chiave a brugola. (fig. 5)

Fig. 3

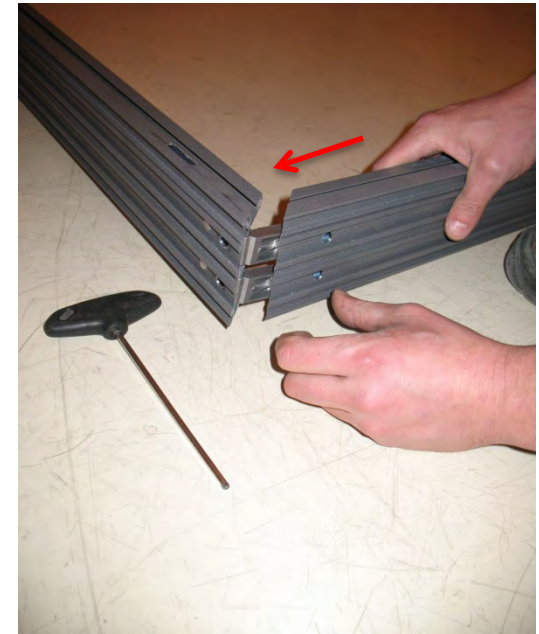


Fig. 4

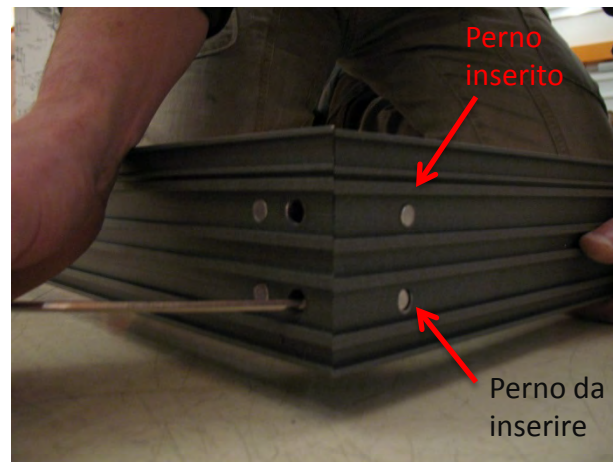
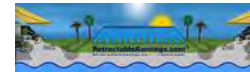


Fig. 5





- 3) Inserire il telaio montato all'interno dei profili della tenda. (fig. 6)
ATTENZIONE al verso del telaio;
fresature scolo acqua profilo Inferiore verso l'esterno.

Fig. 6





- 4) Posizionare il telaio nella corretta posizione. Verificare la perpendicolarità dei profili tramite livella o metro. Forare i profili laterali del telaio con punta $\varnothing 5$ mm ed avvitare con viti autoforanti ai profili della tenda. (fig.7-8-9)

Fig. 7

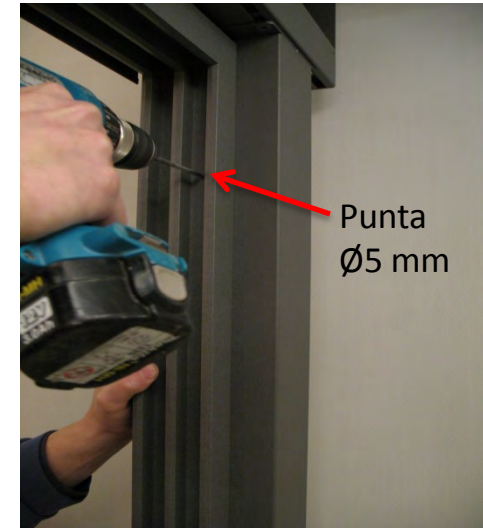


Fig. 8

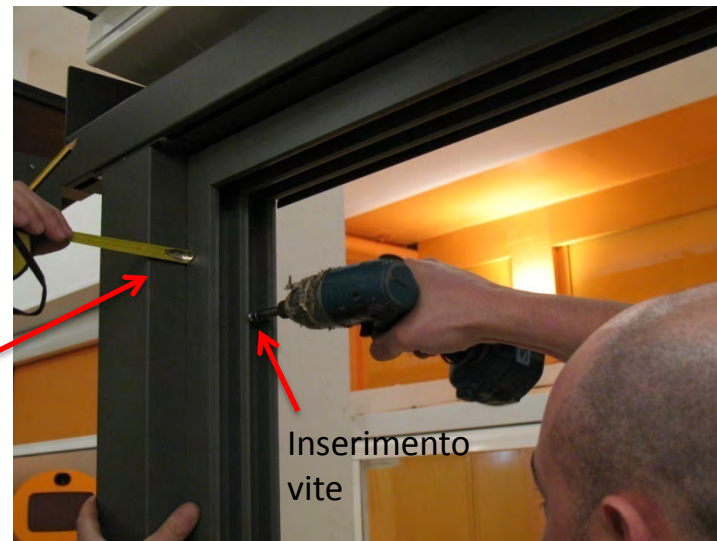


Fig. 9





5) Forare il profilo Superiore del telaio con punta $\varnothing 5$ mm ed avvitare con viti autoforanti al profilo gronda della tenda.

Per assicurare il parallelismo tra il profilo inferiore e quello superiore si possono utilizzare gli spessori (di varie misure) in dotazione. (fig. 10)

Allentare la vite, inserire il distanziale in corrispondenza della vite (fig. 11) e tornare a serrarla (fig. 12) e separare il distanziale dagli altri.

Distanziali

Fig. 10

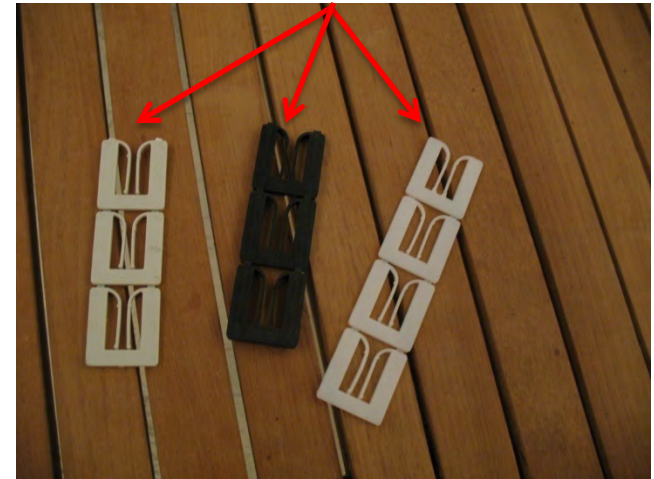


Fig. 11

Fig. 12





6) Posizionare le ante scorrevoli inserendole prima nel binario superiore (fig. 13/14) e poi in quello inferiore (fig. 15).

ATTENZIONE al verso "alto/basso" dell'anta.

ATTENZIONE alle ante provviste di maniglie. L'anta con la maniglia da esterno va posizionata nel binario verso l'esterno, mentre l'anta con la maniglia da interno va posizionata nel binario più interno.

Fig. 13



Fig. 14

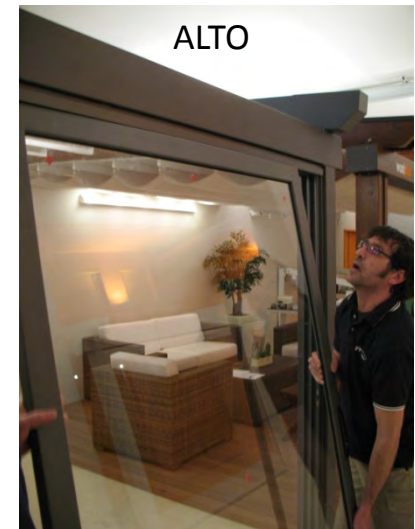
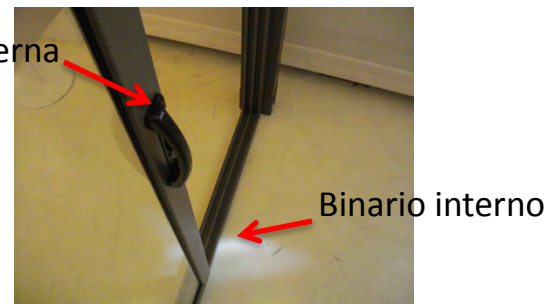
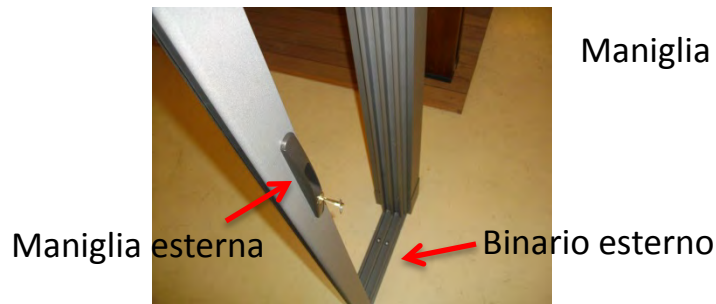
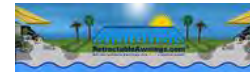


Fig. 15





- 7) Per la regolazione della perpendicolarità delle ante (fig. 16) bisogna agire sulla vite del carrello inferiore utilizzando una chiave a brugola idonea all'operazione (fig. 17).
Per controllare la perpendicolarità utilizzare una livella o avvicinare l'anta al profilo laterale e vedere se i due profili risultano paralleli.

Fig. 16



Fig. 17





Fig. 18

- 8) Inserire i tappi di coperture nelle fessature delle ante sia nella parte superiore che in quella inferiore. (fig. 18/19)

Il tappo, oltre ad una funzione estetica, serve per impedire che l'anta possa essere rimossa dai binari. Per una eventuale manutenzione, prima di rimuovere le ante bisognerà togliere questi tappi.

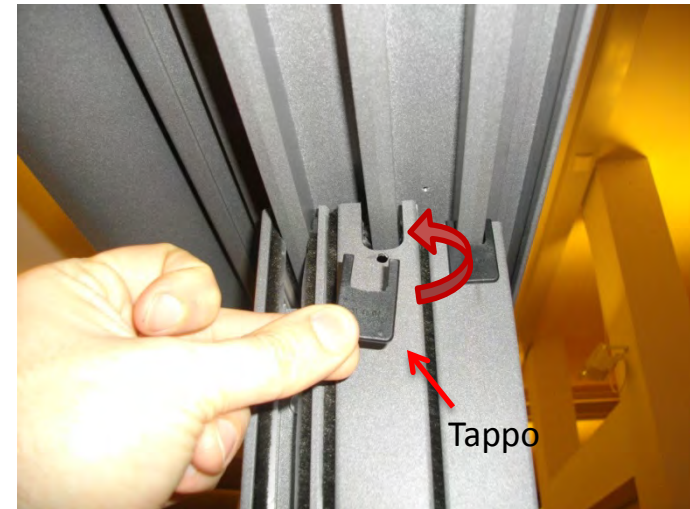
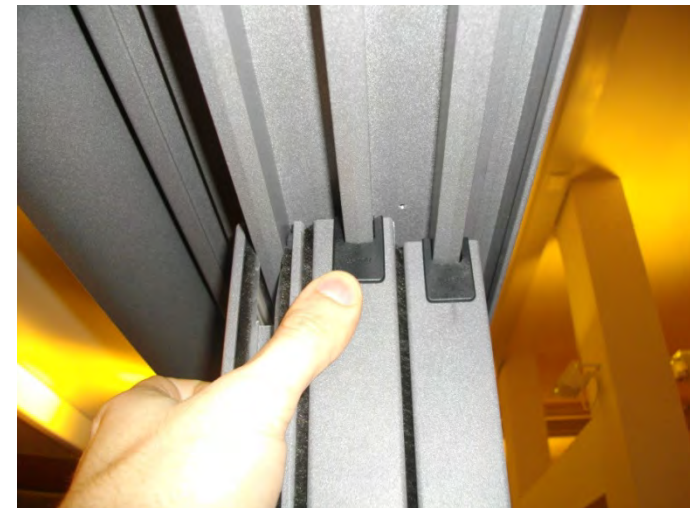
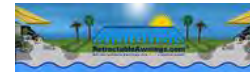


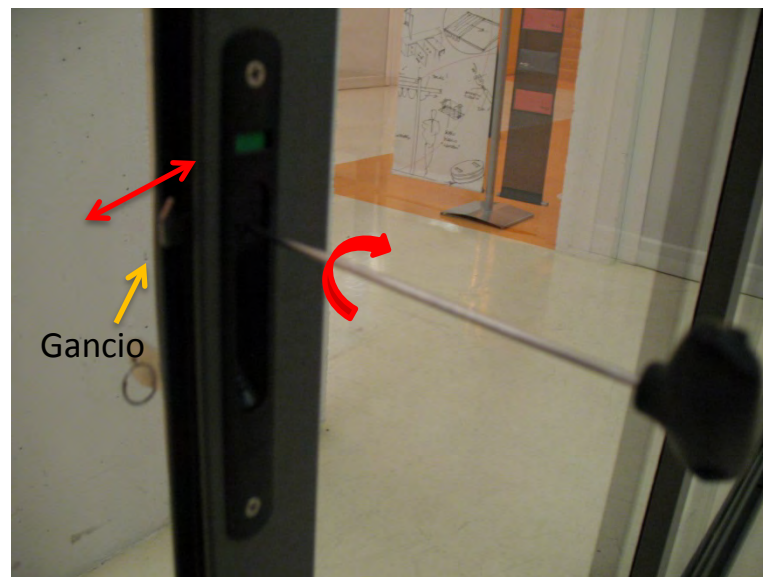
Fig. 19

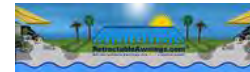




- 9) Regolare il gancio delle maniglie agendo sulla brugola con l'apposita chiave. Ruotando la vite si porta più in fuori o più in dentro il gancio rispetto al profilo. (fig. 20)
Una volta finita la regolazione coprire la vite con l'apposito tappino.

Fig. 20





Installazione completata.



Ditta	Località	Data
Riferimento ordine:	Telefono	Fax

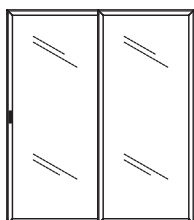
Colorazioni	
Grigio ferro	
Bianco	
Altro *	

* con maggiorazione

VERSIONI

2 ante - 2 vie

1



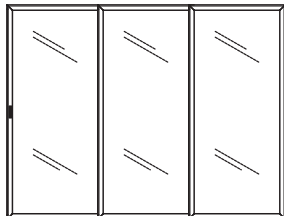
APERTURA (vista esterno)

da DX verso SX

da SX verso DX

3 ante - 3 vie

2



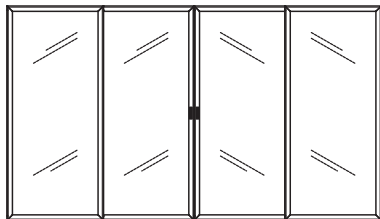
APERTURA (vista esterno)

da DX verso SX

da SX verso DX

4 ante - 2 vie

3

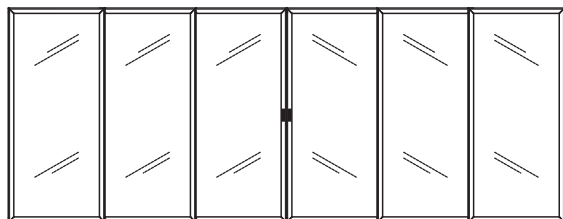


APERTURA (vista esterno)

da CENTRO verso ESTERNO

6 ante - 3 vie

4

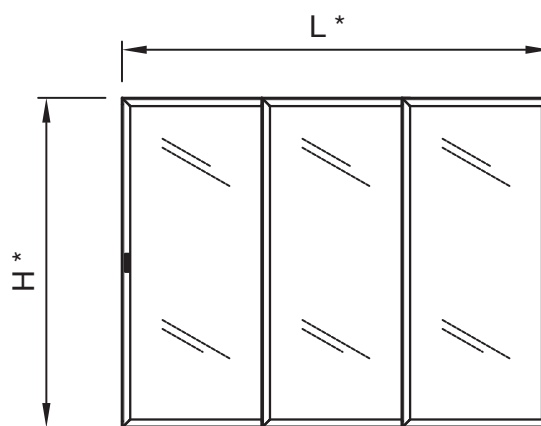


APERTURA (vista esterno)

da CENTRO verso ESTERNO

Quantità	
Versione	
Misura (luce) L * cm	
Misura (luce) H * cm	

Accessori a richiesta	quantità
Maniglia con chiave	
Maniglia di trascinamento	
Coprifilo perimetrale	



Le misure L e H si intendono misure luce.
IMPORTANTE: verificare le diagonali della luce.



Manufacturing Facility:

Retractableawnings.com
5160 NW 165 Street
Miami Gardens, Florida 33014-6303
United States of America
Telephone (305) 628-2424
Telephone Toll Free 1 (866) 438-2964
Fax (305) 623-0099
Email sales@retractableawnings.com

Instant Messaging:

GOOGLETALK -retractableawnings
SKYPE - retractableawnings
MSN - retractableawning
YAHOO - retractableawnings
AOL - retractableawn
ICQ - 166644911